
ФЕДЕРАЛЬНОЕ АГЕНТСТВО
ПО ТЕХНИЧЕСКОМУ РЕГУЛИРОВАНИЮ И МЕТРОЛОГИИ



НАЦИОНАЛЬНЫЙ
СТАНДАРТ
РОССИЙСКОЙ
ФЕДЕРАЦИИ

ГОСТ Р
41.16—
2005
(Правила ЕЭК ООН
№ 16)

ЕДИНООБРАЗНЫЕ ПРЕДПИСАНИЯ, КАСАЮЩИЕСЯ:
I. РЕМНЕЙ БЕЗОПАСНОСТИ И УДЕРЖИВАЮЩИХ СИСТЕМ ДЛЯ ПассаЖИРОВ И ВОДИТЕЛЕЙ МЕХАНИЧЕСКИХ ТРАНСПОРТНЫХ СРЕДСТВ;
II. ТРАНСПОРТНЫХ СРЕДСТВ, ОСНАЩЕННЫХ РЕМНЯМИ БЕЗОПАСНОСТИ

Regulation № 16

Uniform provisions concerning the type approval of:

- I. Safety-belts and restraint systems for occupants of power-driven vehicles;
- II. Vehicles equipped with safety-belts
(MOD)

Издание официальное

БЗ 2—2004/3



Москва
Стандартинформ
2006

Предисловие

Цели и принципы стандартизации в Российской Федерации установлены Федеральным законом от 27 декабря 2002 г. № 184-ФЗ «О техническом регулировании», а правила применения национальных стандартов Российской Федерации — ГОСТ Р 1.0—2004 «Стандартизация в Российской Федерации. Основные положения»

Сведения о стандарте

1 ПОДГОТОВЛЕН Всероссийским научно-исследовательским институтом стандартизации и сертификации в машиностроении (ВНИИНМАШ)

2 ВНЕСЕН ВНИИНМАШ

3 УТВЕРЖДЕН И ВВЕДЕН В ДЕЙСТВИЕ Приказом Федерального агентства по техническому регулированию и метрологии от 25 октября 2005 г. № 259-ст

4 Настоящий стандарт является модифицированным по отношению к Правилам ЕЭК ООН № 16 «Единые предписания, касающиеся официального утверждения:

I. ремней безопасности и удерживающих систем для пассажиров и водителей механических транспортных средств;

II. транспортных средств, оснащенных ремнями безопасности» (Regulation 16 «Uniform provisions concerning the type approval of:

I. Safety-belts and restraint systems for occupants of power-driven vehicles;

II. Vehicles equipped with safety-belts, MOD), включая поправки серии 04»)

5 ВЗАМЕН ГОСТ Р 41.16—2001

Информация об изменениях к настоящему стандарту публикуется в ежегодно издаваемом информационном указателе «Национальные стандарты», а текст изменений и поправок — в ежемесячно издаваемых информационных указателях «Национальные стандарты». В случае пересмотра (замены) или отмены настоящего стандарта соответствующее уведомление будет опубликовано в ежемесячно издаваемом информационном указателе «Национальные стандарты». Соответствующая информация, уведомление и тексты размещаются также в информационной системе общего пользования — на официальном сайте национального органа Российской Федерации по стандартизации в сети Интернет

© Стандартиформ, 2006

В Российской Федерации настоящий стандарт не может быть полностью или частично воспроизведен, тиражирован и распространен в качестве официального издания без разрешения Федерального агентства по техническому регулированию и метрологии

Содержание

1 Область применения	1
1а Нормативные ссылки	1
2 Термины и определения	2
3 Документы, представляемые для испытаний	4
4 Надписи	5
5 Соответствие требованиям настоящего стандарта	5
6 Технические требования	6
7 Испытания	11
8 Требования, касающиеся установки ремней безопасности в транспортном средстве	17
9 Соответствие производства	20
10 Инструкции по эксплуатации	20
Приложение А (рекомендуемое) Форма приложения к заявке на испытания в отношении ремней безопасности	21
Приложение Б (обязательное) Маркировка	22
Приложение В (обязательное) Схема установки для испытания механизма втягивающего устройства на долговечность	23
Приложение Г (обязательное) Схема установки для проверки срабатывания аварийно-запирающихся устройств	24
Приложение Д (обязательное) Схема устройства для испытания на пылестойкость	25
Приложение Е (обязательное) Описание тележки, сиденья, приспособления для крепления ремня и стопорного устройства	26
Приложение Ж (обязательное) Описание манекена	29
Приложение И (обязательное) Координаты кривой замедления тележки в зависимости от времени	34
Приложение К (обязательное) Инструкции	35
Приложение Л (обязательное) Испытание пряжки, общей для двух ремней	36
Приложение М (обязательное) Испытание на истирание и проскальзывание	37
Приложение Н (обязательное) Испытание на коррозионную стойкость	40
Приложение П (обязательное) Порядок проведения испытаний	41
Приложение Р (обязательное) Контроль за соответствием производства	43
Приложение С (обязательное) Процедура определения точки <i>H</i> и фактического угла наклона туловища сидящего в механическом транспортном средстве водителя или пассажира	45
Дополнение 1 (обязательное) Описание объемного механизма определения точки <i>H</i> (механизм 3-ДН)	48
Дополнение 2 (обязательное) Трехмерная система координат	51
Дополнение 3 (обязательное) Исходные данные, касающиеся мест для сидения	52
Приложение Т (обязательное) Типы ремней и втягивающих устройств устанавливаемых ремней безопасности	53
Приложение Ф (обязательное) Требования по установке ремней безопасности и удерживающих систем для водителей и взрослых пассажиров механических транспортных средств, занимающих сиденья, расположенные по направлению движения	54
Дополнение 1 (обязательное) Требования, касающиеся установки детских удерживающих систем «универсальной» категории, устанавливаемых с использованием оборудования для ремней безопасности транспортного средства	55
Дополнение 2 (обязательное) Информация о пригодности детских удерживающих устройств для различных мест для сидения, приводимая в руководстве по эксплуатации транспортного средства	57
Приложение Х (обязательное) Сведения о соответствии национальных стандартов ссылочным международным стандартам	58
Библиография	59

к ГОСТ Р 41.16—2005 (Правила ЕЭК ООН № 16) Единые предписания, касающиеся: I. Ремней безопасности и удерживающих систем для пассажиров и водителей механических транспортных средств; II. Транспортных средств, оснащенных ремнями безопасности

В каком месте	Должно быть	
Приложение С. Пункт С.4.9.2. Рисунки С.2	Обозначение позиции 5 исключить	
	Напечатано	Должно быть
С. 47. Номер пункта	С. 4.1.1	С. 4.11

(ИУС № 8 2006 г.)

ЕДИНООБРАЗНЫЕ ПРЕДПИСАНИЯ, КАСАЮЩИЕСЯ:

- I. РЕМНЕЙ БЕЗОПАСНОСТИ И УДЕРЖИВАЮЩИХ СИСТЕМ ДЛЯ ПАССАЖИРОВ И ВОДИТЕЛЕЙ
МЕХАНИЧЕСКИХ ТРАНСПОРТНЫХ СРЕДСТВ;
II. ТРАНСПОРТНЫХ СРЕДСТВ, ОСНАЩЕННЫХ РЕМНЯМИ БЕЗОПАСНОСТИ

Uniform provisions concerning the type approval of:

- I. Safety-belts and restraint systems for occupants of power-driven vehicles;
II. Vehicles equipped with safety-belts

Дата введения — 2006—07—01

1 Область применения

Настоящий стандарт применяется к ремням безопасности и удерживающим системам, устанавливаемым в механических транспортных средствах, имеющих три колеса и более, и предназначенным для индивидуального пользования (в качестве индивидуального устройства) лицом, занимающим сиденье, расположенное в направлении движения либо против направления движения, а также к транспортным средствам, оснащенным такими ремнями безопасности.

1а Нормативные ссылки

В настоящем стандарте использованы ссылки на следующие национальные стандарты Российской Федерации:

ГОСТ Р 41.12—2001 (Правила ЕЭК ООН № 12) Единообразные предписания, касающиеся официального утверждения транспортных средств в отношении защиты водителя от удара о систему рулевого управления

ГОСТ Р 41.14—2003 (Правила ЕЭК ООН № 14) Единообразные предписания, касающиеся сертификации транспортных средств в отношении приспособлений для крепления ремней безопасности

ГОСТ Р 41.21—99 (Правила ЕЭК ООН № 21) Единообразные предписания, касающиеся официального утверждения транспортных средств в отношении их внутреннего оборудования

ГОСТ Р 41.24—2003 (Правила ЕЭК ООН № 24) Единообразные предписания, касающиеся: I. Сертификации двигателей с воспламенением от сжатия в отношении дымности; II. Сертификации автотранспортных средств в отношении установки на них двигателей с воспламенением от сжатия, сертифицированных по типу конструкции; III. Сертификации автотранспортных средств с двигателями с воспламенением от сжатия в отношении дымности; IV. Измерения мощности двигателей.

ГОСТ Р 41.80—99 (Правила ЕЭК ООН № 80) Единообразные предписания, касающиеся официального утверждения сидений крупногабаритных пассажирских транспортных средств и официального утверждения этих транспортных средств в отношении прочности сидений и их креплений

Примечание — При пользовании настоящим стандартом целесообразно проверить действие ссылочных стандартов в информационной системе общего пользования — на официальном сайте национального органа Российской Федерации по стандартизации в сети Интернет или по ежегодно издаваемому информационному указателю «Национальные стандарты», который опубликован по состоянию на 1 января текущего года, и по соответствующим ежемесячно издаваемым информационным указателям, опубликованным в текущем году. Если ссылочный стандарт заменен (изменен), то при пользовании настоящим стандартом следует руководствоваться замененным (измененным) стандартом. Если ссылочный стандарт отменен без замены, то положение, в котором дана ссылка на него, применяется в части, не затрагивающей эту ссылку.

2 Термины и определения

В настоящем стандарте применены следующие термины с соответствующими определениями:

2.1 **ремень безопасности (ремень)** (seat-belt): Приспособление, состоящее из лямок с запирающей пряжкой, регулирующих устройств и деталей крепления, которое может быть прикреплено к внутренней части кузова механического транспортного средства и которое сконструировано таким образом, чтобы в случае столкновения или резкого торможения транспортного средства уменьшить опасность ранения пользователя ограничением возможности перемещения его тела. Такое приспособление обычно обозначается в тексте термином «комплект ремня»; этот термин включает также любое устройство, предназначенное для поглощения энергии или втягивания ремня. *Приспособление может быть испытано в качестве ремня безопасности либо удерживающей системы.*

2.1.1 **поясной ремень** (lap belt): Ремень с креплением в двух точках, который охватывает туловище пользователя на высоте таза.

2.1.2 **диагональный ремень** (diagonal belt): Ремень, охватывающий грудную клетку по диагонали от бедра до противоположного плеча.

2.1.3 **ремень с креплением в трех точках** (three-point belt): Ремень, представляющий собой сочетание, главным образом, поясного и диагонального ремней.

2.1.4 **ремень типа S** (type S belt): *Ремень, не являющийся ремнем с креплением в трех точках или поясным ремнем.*

2.1.5 **ремень привязного типа** (harness belt): Ремень типа S, состоящий из поясного ремня и плечевых лямок; ремень привязного типа может монтироваться вместе с дополнительным комплектом пристяжных лямок.

2.1.6 **статический ремень** (static belt): *Ремень без втягивающего и запирающегося устройства.*

2.2 **тип ремня** (belt type): Под ремнями различных типов подразумевают ремни, между которыми имеются существенные различия, касающиеся:

2.2.1 жестких частей (пряжек, деталей крепления, втягивающих устройств и т. д.);

2.2.2 материала, плетения, размеров и цвета лямок;

2.2.3 геометрических характеристик комплекта ремня.

2.3 **лямка** (strap): Гибкая часть ремня, предназначенная для удержания тела и передачи нагрузки на стационарные элементы крепления.

2.4 **пряжка** (buckle): Устройство, позволяющее быстро расстегивать ремень и дающее возможность удерживать ремнем туловище пользователя. Пряжка, за исключением пряжки для ремней безопасности привязного типа, может иметь регулирующее устройство.

2.5 **устройство для регулирования ремня** (belt adjusting): Устройство, позволяющее регулировать ремень с учетом индивидуальных особенностей пользователя и положения сиденья. Регулирующее устройство может быть частью пряжки, втягивающим устройством или любой частью ремня безопасности.

2.6 **устройство предварительного натяжения** (pre-loading device): Дополнительное или встроенное устройство, которое служит для прижатия лямки ремня к сиденью в целях натяжения ремня в момент удара.

2.7 **исходная зона** (reference zone): Пространство между двумя вертикальными продольными плоскостями, расположенными на расстоянии 400 мм друг от друга симметрично точке *H*, которое определяется поворотом измерительного приспособления с моделью головы из вертикального в горизонтальное положение в соответствии с ГОСТ Р 41.21, приложение 1. Это приспособление устанавливается, как указано в ГОСТ Р 41.21, на максимальном расстоянии 840 мм.

2.8 **подушка безопасности в сборе** (airbag assembly): Устройство, установленное в дополнение к ремням безопасности и удерживающим системам на механических транспортных средствах, т. е. система, которая в случае сильного удара транспортного средства автоматически разворачивает гибкое устройство, предназначенное для ограничения путем уплотнения содержащегося в нем газа силы удара одной или более частей тела водителя или пассажира транспортного средства об элементы внутренней части салона.

2.9 **подушка безопасности для пассажира** (passenger airbag): Подушка безопасности в сборе, предназначенная для защиты пассажира(ов), занимающего(их) сиденье, не являющееся сиденьем водителя, в случае лобового столкновения.

2.10 **детское удерживающее устройство** (child restraint): Защитное устройство, определение которого приведено в Правилах ЕЭК ООН № 44 [1].

2.11 **обратное направление** (rearward-facing): Направление, противоположное обычному направлению движения транспортного средства.

2.12 **детали крепления** (attachments): Части комплекта ремня, включая необходимые крепежные элементы, с помощью которых комплект крепится к соответствующим стационарным элементам на транспортном средстве.

2.13 **устройство для поглощения энергии** (energy absorbed): Устройство для поглощения энергии, являющееся частью комплекта ремня и работающее независимо или совместно с лямкой.

2.14 **втягивающее устройство** (retractor): Устройство для частичного или полного втягивания лямки ремня безопасности.

2.14.1 **неблокирующее втягивающее устройство** (тип 1) (non-locking retractor (type 1)): Втягивающее устройство, из которого лямка полностью вытягивается при приложении небольшой внешней силы и которое не имеет регулятора длины вытянутой лямки.

2.14.2 **втягивающее устройство, отпирающееся вручную** (тип 2) (manually unlocking retractor (type 2)): Втягивающее устройство, которое требует приведения в действие вручную приспособления для получения желаемой длины лямки и которое автоматически запирается после достижения пользователем желаемой длины.

2.14.3 **автоматически запирающееся втягивающее устройство** (тип 3) (automatically locking retractor (type 3)): Втягивающее устройство, которое позволяет получить желаемую длину лямки и которое при закрытой пряжке автоматически регулирует ее длину для пользователя. Без преднамеренного вмешательства пользователя дальнейшее вытягивание лямки из устройства невозможно.

2.14.4 **аварийно-запирающееся втягивающее устройство** (тип 4) (emergency locking retractor (type 4)): Втягивающее устройство, которое при нормальных условиях движения не ограничивает свободу движения пользователя. Такое устройство включает приспособление для регулирования длины, автоматически регулирующее лямку в зависимости от телосложения пользователя, и запирающий механизм, срабатывающий в случае аварии под действием:

2.14.4.1 замедления транспортного средства (единичная чувствительность);

2.14.4.2 сочетания замедления транспортного средства, движения ремня или любого другого автоматического устройства (множественная чувствительность).

2.14.5 **аварийно-запирающееся втягивающее устройство с повышенным уровнем чувствительности** (тип 4N) (emergency locking retractor with higher response (type 4N)): Втягивающее устройство, которое соответствует типу, указанному в 2.14.4, но имеет особые характеристики, позволяющие использовать его на транспортных средствах категорий M_2 , M_3 , N_1 , N_2 и N_3 .

2.14.6 **устройство регулирования ремня по высоте** (belt adjustment device for height): Устройство, позволяющее регулировать по высоте положение верхнего обхвата ремня по желанию каждого пользователя и в зависимости от положения сиденья. Такое устройство может рассматриваться как часть ремня или часть устройства крепления ремня.

2.15 **приспособление для крепления ремней** (belt anchorages): Элементы конструкции кузова транспортного средства или каркаса сиденья, или любой другой части транспортного средства, к которым крепятся комплекты ремней безопасности.

2.16 **тип транспортного средства** (vehicle type): Механические транспортные средства, не имеющие между собой существенных различий, касающихся, в частности: размеров, формы и материалов тех элементов конструкции кузова транспортного средства или каркаса сиденья, или любой другой части транспортного средства, к которой крепятся ремни безопасности и удерживающие системы.

2.17 **удерживающая система** (restraint system): Система, которая предназначена для транспортного средства конкретного типа, определенного заводом-изготовителем, а также согласована испытательной лабораторией и которая состоит из сиденья и ремня, прикрепленного к конструкции транспортного средства надлежащим образом, и включает, кроме того, все элементы, которые предусмотрены для снижения риска ранения пользователя в случае резкого замедления транспортного средства посредством ограничения мобильности тела пользователя.

2.18 **сиденье** (seat): Конструкция, включая обивку, являющаяся или не являющаяся частью кузова транспортного средства и предназначенная для посадки взрослого человека. В этот термин включаются как отдельное сиденье, так и часть многоместного сиденья, предназначенная для посадки одного человека.

2.18.1 **переднее сиденье для пассажира** (front passenger seat): Любое сиденье, точка H которого находится на вертикальной поперечной плоскости, проходящей через точку R сиденья водителя, или перед ней.

2.19 **группа сидений** (group of seats): Сиденья либо нераздельные, либо отдельные, но расположенные рядом (т. е. без промежутка между ними) таким образом, что передние крепления одного сиденья находятся:

- на одном уровне или впереди задних креплений другого сиденья или
- на одном уровне или позади передних креплений этого другого сиденья и предназначенные для посадки одного или более взрослых человек.

2.20 **многоместное нераздельное сиденье** (bench seat): конструкция, включающая обивку, предназначенная для посадки двух или более взрослых человек.

2.21 **система регулирования сиденья** (adjustment system of the seat): Устройство, при помощи которого сиденье или его части могут устанавливаться в положения, соответствующие пропорциям сидящего человека; в частности, это устройство может обеспечить возможность:

- 2.21.1 продольного перемещения;
- 2.21.2 вертикального перемещения;
- 2.21.3 углового перемещения.

2.22 **крепление сиденья** (seat anchorage): Система крепления каркаса сиденья к кузову (кабине) транспортного средства, включая соответствующие элементы кузова (кабины) транспортного средства.

2.23 **тип сиденья** (seat type): Категория сидений, которые не имеют существенных различий в отношении:

- 2.23.1 формы, размеров и материалов элементов каркаса сиденья;
- 2.23.2 типа и размеров устройств для регулирования и блокировки сиденья;
- 2.23.3 типа и размеров несъемных элементов каркаса, к которым крепится ремень, креплений сиденья и соответствующих элементов конструкции транспортного средства.

2.24 **система перемещения сиденья** (displacement system of the seat): Приспособление, позволяющее перемещать или поворачивать сиденье или его часть без установки в промежуточное фиксированное положение с целью облегчения доступа к пространству, расположенному за данным сиденьем.

2.25 **система блокировки сиденья** (locking system of the seat): Приспособление, обеспечивающее удержание сиденья и его частей в любом рабочем положении и имеющее механизмы блокировки спинки по отношению к сиденью и сиденьям по отношению к транспортному средству.

2.26 **утопленная кнопка пряжки ремня** (enclosed buckle-release button): Кнопка пряжки ремня, которой нельзя открыть пряжку в случае нажатия на нее сферой диаметром 40 мм.

2.27 **неутопленная кнопка пряжки ремня** (non-enclosed buckle-release button): Кнопка пряжки ремня, которая позволяет открыть пряжку в случае нажатия на нее сферой диаметром 40 мм.

2.28 **устройство снижения натяжения** (tension release device): Устройство, встроенное во втягивающее устройство и автоматически снижающее натяжение лямки, когда пристегнут ремень безопасности. При отстегивании этого ремня такое устройство отключается автоматически.

3 Документы, представляемые для испытаний

3.1 Тип транспортного средства

3.1.1 Документы для испытаний транспортного средства в отношении оснащения его ремнями безопасности и удерживающими системами представляет предприятие — изготовитель транспортного средства или его уполномоченный представитель.

3.1.2 К документам прилагают документы, перечисленные в приложении А.

3.1.3 В случае крепления ремней безопасности к каркасу сиденья:

- подробное описание типа транспортного средства в отношении конструкции сидений, их креплений и систем их регулирования и фиксирования;
- подробные и в соответствующем масштабе чертежи сидений, их креплений к транспортному средству и систем их регулирования и фиксирования.

3.1.4 Испытательной лаборатории должны быть представлены, по усмотрению предприятия-изготовителя, либо транспортное средство, подлежащее испытанию, либо такие его части, которые испытательная лаборатория считает существенными с точки зрения испытаний ремней безопасности.

3.2 Тип ремня безопасности

3.2.1 Документы для испытаний типа ремня безопасности представляются владельцем фабричной или торговой марки либо его уполномоченным представителем. В случае удерживающей системы документы на испытания представляются владельцем фабричной или торговой марки либо его представителем, либо предприятием — изготовителем транспортного средства, в котором эта система должна устанавливаться, либо его представителем.

3.2.2 К документам, представляемым для испытаний, должны быть приложены:

3.2.2.1 техническое описание типа ремня с характеристиками лямок и используемых жестких элементов, а также чертежи элементов ремня; на чертежах должно быть указано место, предназначенное для маркировки. В описании должны быть указаны цвет образца, представленного на испытания, а также тип(ы) транспортного средства, для которого (ых) предназначен данный ремень безопасности. В случае втягивающих устройств должны быть представлены инструкции по установке датчика, а в случае устройств или систем предварительного натяжения — подробное техническое описание конструкции и функций, включая датчик (в случае его наличия) с описанием способа приведения в действие и любого необходимого способа предотвращения случайного срабатывания. В случае удерживающей системы описание должно включать: достаточно подробные чертежи конструкции транспортного средства и конструкции сиденья, системы регулирования и деталей крепления в соответствующем масштабе с указанием точек крепления сиденья и точек крепления ремня, а также усиленных элементов; характеристики использованных материалов, влияющих на прочность креплений сиденья и ремня, а также техническое описание элементов крепления сидений и ремней на транспортном средстве. Если ремень предназначен для крепления к конструкции транспортного средства с помощью устройства регулирования по высоте, то в этом случае в техническом описании следует уточнить, является ли данное устройство частью ремня;

3.2.2.2 шесть образцов типа ремня, один из которых используется в качестве исходного;

3.2.2.3 десять метров каждого типа лямки, использованного для данного типа ремня;

3.2.2.4 испытательная лаборатория может потребовать представление дополнительных образцов.

3.2.3 В случае удерживающей системы в испытательную лабораторию должны быть представлены для испытания два образца удерживающей системы, которые могут включать два образца ремней из числа требуемых согласно 3.2.2.2, 3.2.2.3 и по выбору предприятия-изготовителя, либо транспортное средство, представляющее тип транспортного средства, подлежащее испытанию, либо часть или части транспортного средства, которые испытательная лаборатория сочтет необходимыми для проведения испытаний.

4 Надписи

На образцах типа ремня или удерживающей системы, представленных на испытания в соответствии с 3.2.2.2—3.2.2.4, должны быть нанесены следующие четкие и нестираемые надписи: полное или сокращенное название предприятия-изготовителя либо фабричная или торговая марка.

5 Соответствие требованиям настоящего стандарта

5.1 Тип транспортного средства

5.1.1 Если транспортное средство, представленное на испытания в соответствии с настоящим стандартом, соответствует требованиям раздела 8 и приложений С и Т, то данный тип транспортного средства считают соответствующим требованиям настоящего стандарта.

5.2 Тип ремней безопасности

5.2.1 Если образцы типа ремня безопасности, представленные на испытания в соответствии с 3.2, соответствуют требованиям раздела 4, пункта 5.2 и раздела 6, то данный тип ремня безопасности считают соответствующим требованиям настоящего стандарта.

5.2.2 На каждом ремне, соответствующем испытанному на основании настоящего стандарта, помимо надписей, указанных в разделе 4, должны помещаться в соответствующем месте следующие обозначения:

5.2.2.1 буква «А» — для ремня безопасности с креплением в трех точках; буква «В» — для поясного ремня; буква «S» — для ремней специального типа:

обозначения, упомянутые в 5.3.1, дополняются следующими буквами:

- буквой «е» — для ремня безопасности с устройством для поглощения энергии;
- буквой «г» — для ремня безопасности с втягивающим устройством, за которой следует обозначение (1, 2, 3, 4 или 4N) используемого втягивающего устройства в соответствии с 2.14, и буква «т», если втягивающее устройство является аварийно-блокирующимся втягивающим устройством с множественной чувствительностью;
- буквой «р» — для ремня безопасности с устройством предварительного натяжения;
- буквой «t» — в случае ремня безопасности со втягивающим устройством, оснащенным устройством снижения натяжения.

5.2.2.2 Ремни безопасности с втягивающим устройством типа 4N должны иметь обозначение в виде прямоугольника с изображением перечеркнутого транспортного средства категории M₁, указывающее, что использование данного типа втягивающего устройства на транспортных средствах этой категории запрещено.

5.2.2.3 Если ремень безопасности испытан на соответствие положений 6.4.1.3, перечисление в), то на нем проставляют слово «AIRBAG» в прямоугольной рамке.

5.2.2.4 Если ремень безопасности является частью удерживающей системы, то перед буквой, указанной в 5.2.2.1, следует ставить букву «Z».

5.3 Обозначения, предусмотренные в 5.2.2, должны быть четкими и нестираемыми и могут либо наноситься с помощью этикетки, либо проставляться непосредственно на лямке. Этикетка или маркировка должна быть износостойкой.

5.4 Схема маркировки приведена в приложении Б.

6 Технические требования

Технические требования настоящего стандарта с последними поправками эквивалентны техническим требованиям, содержащимся в Директиве ЕС 77/541 «Специальные предписания для транспортных средств в отношении ремней безопасности и удерживающих систем»¹⁾.

6.1 Общие требования

6.1.1 Каждый образец, представленный в соответствии с 3.2.2.2—3.2.2.4, должен отвечать требованиям, приведенным в настоящем разделе.

6.1.2 Ремень или удерживающая система должны быть сконструированы и изготовлены таким образом, чтобы при их правильном креплении и правильном использовании обеспечивалось их надежное действие и чтобы они уменьшали опасность телесных повреждений в случае дорожно-транспортного происшествия.

6.1.3 Лямки ремня не должны принимать такую форму, которая может оказаться опасной.

6.1.4 Использование материалов со свойствами полиамида-6 в отношении поглощения влаги запрещается во всех механических деталях, на функционировании которых такое явление может отразиться неблагоприятно.

6.2 Жесткие части

6.2.1 Общие положения

6.2.1.1 Все жесткие части ремня безопасности, такие как пряжки, регулирующие устройства, детали крепления и т. д., не должны иметь острых углов, которые могут приводить к износу или разрыву лямок в результате трения.

6.2.1.2 Все элементы комплекта ремня, подверженные воздействию коррозии, должны быть защищены от нее. После проведения испытания на коррозионную стойкость в соответствии с 7.2 не допускается никаких изменений, которые могли бы повредить правильному функционированию приспособления, а также сколь-либо заметной коррозии, которая может быть обнаружена квалифицированным наблюдателем при осмотре частей невооруженным глазом.

6.2.1.3 Жесткие части, предназначенные для поглощения энергии либо для нанесения или передачи нагрузки, не должны быть хрупкими.

6.2.1.4 Жесткие части и изготовленные из пластмассы элементы ремня безопасности располагаются и устанавливаются таким образом, чтобы при нормальном пользовании механическим транспортным средством они не могли попасть под передвигное сиденье или в дверь этого транспортного средства. Если какие-либо из этих элементов и частей не удовлетворяют вышеупомянутым условиям, то их

¹⁾ Опубликовано в Official Journal № L 220 от 29.08.1977 г.

подвергают испытанию на удар при низких температурах (7.5.4). После испытания при обнаружении видимых трещин в пластмассовом покрытии или держателе жесткого элемента пластмассовый элемент целиком снимается, а оставшаяся часть конструкции оценивается с точки зрения надежности. Если оставшаяся часть конструкции по-прежнему удовлетворяет требованиям безопасности или если не обнаружено никаких видимых трещин, комплект подвергают дальнейшим испытаниям по 6.2.2, 6.2.3 и 6.4.

6.2.2 Пряжка

6.2.2.1 Пряжка должна быть сконструирована таким образом, чтобы исключалась всякая возможность неправильного использования. Это означает, в частности, что пряжка не может находиться в частично застегнутом положении. Способ отстегивания пряжки должен быть очевидным. Части пряжки, которые могут соприкоснуться с телом пользователя, должны иметь площадь не менее 20 см² и ширину не менее 46 мм, измеренную в плоскости, расположенной на расстоянии не менее 2,5 мм от зоны контакта. В случае пряжек для ремней привязного типа последнее требование считается выполненным, если площадь соприкосновения с телом пользователя составляет 20—40 см².

6.2.2.2 Даже если лямка не натянута, пряжка должна оставаться застегнутой независимо от положения транспортного средства. Не допускается возможность отстегивания пряжки неожиданно, случайно или с приложением усилия менее 1 даН. Пряжка должна быть сконструирована таким образом, чтобы ею можно было легко пользоваться и держать рукой, а также отстегивать простым движением одной руки в одном направлении как при отсутствии нагрузки, так и при нагрузке, указанной в 7.8.2; кроме того, если комплект ремня, за исключением ремней привязного типа, предназначен для переднего бокового сиденья, то должна быть также предусмотрена возможность его застегивания простым движением руки в одном направлении. Пряжка должна расстегиваться нажатием либо кнопки, либо аналогичного устройства. Проекция поверхности, на которую производится нажатие, когда кнопка находится в разомкнутом положении, на плоскость, перпендикулярную к первоначальному направлению движения кнопки, должна иметь: площадь не менее 4,5 см² при ширине не менее 15 мм — для утопленных кнопок; площадь не менее 2,5 см² при ширине не менее 10 мм — для неутопленных кнопок. Поверхность размыкающего элемента должна быть окрашена в красный цвет. В этот цвет не должны быть окрашены никакие другие части пряжки.

6.2.2.3 Пряжка должна нормально функционировать после испытания, по 7.5.3.

6.2.2.4 Пряжка должна выдерживать повторные операции и до динамического испытания, описанного в 7.7, должна подвергнуться 5000 циклам отстегивания и застегивания в условиях нормальной эксплуатации. В случае пряжек для ремней привязного типа это испытание можно проводить без замыкания всех язычков.

6.2.2.5 Усилие, необходимое для отстегивания пряжки во время испытания по 7.8, не должно превышать 6 даН.

6.2.2.6 Пряжку следует подвергать испытаниям на прочность (7.5.1) и в надлежащих случаях — в соответствии с требованиями 7.5.5. Пряжка не должна разрушаться, сильно деформироваться или открываться под действием предписанной нагрузки.

6.2.2.7 Если конструкция пряжки включает элемент, общий для двух комплектов, то она должна также выдерживать испытания на прочность и на отстегивание пряжки, описанные в 7.7 и 7.8, при таком положении, когда часть пряжки, принадлежащая одному комплекту, сцеплена с соответствующей частью другого комплекта, если такой способ возможен при использовании пряжки.

6.2.3 Устройство для регулирования ремня

6.2.3.1 Надетый пользователем ремень безопасности должен либо регулироваться автоматически, либо иметь такую конструкцию, чтобы ручное регулирующее приспособление было легкодоступным для сидящего пользователя и обеспечивало удобное и легкое регулирование. Приспособление должно также допускать затягивание ремня одной рукой в зависимости от телосложения пользователя и от положения сиденья транспортного средства.

6.2.3.2 Два образца каждого устройства для регулирования ремня должны пройти испытания в соответствии с требованиями 7.3. Проскальзывание ремня не должно превышать 25 мм для каждого образца регулирующего устройства, а суммарное проскальзывание для всех регулирующих устройств не должно превышать 40 мм.

6.2.3.3 Все регулирующие устройства должны быть подвергнуты испытаниям на прочность в соответствии с 7.5.1. Они не должны разрушаться или отрываться под действием предписанной нагрузки.

6.2.3.4 При испытании в соответствии с 7.5.6 усилие, необходимое для приведения в действие любого регулируемого вручную устройства, не должно превышать 5 даН.

6.2.4 Детали крепления и устройство регулирования ремня по высоте

Детали крепления подвергают испытаниям на механическую прочность в соответствии с требованиями 7.5.1 и 7.5.2. Сами устройства регулирования ремня по высоте подвергают испытаниям на меха-

ническую прочность (7.5.2) в том случае, если они не подвергались испытанию непосредственно на транспортном средстве на основании ГОСТ Р 41.14, касающихся крепления ремней безопасности. Эти детали не должны ломаться или отделяться от конструкции под действием напряжения, обусловленного приложением предписанной нагрузки.

6.2.5 Втягивающие устройства

Втягивающие устройства должны быть подвергнуты испытаниям и отвечать указанным ниже требованиям, включая испытания на прочность (7.5.1, 7.5.2). Эти требования не распространяются на неблокирующиеся втягивающие устройства.

6.2.5.1 Втягивающие устройства, отпирающиеся вручную

а) Лямка ремня безопасности со втягивающим устройством, отпирающимся вручную, должна перемещаться не более чем на 25 мм между точками запираения втягивающего устройства.

б) Лямка ремня безопасности должна извлекаться из втягивающего устройства, отпирающегося вручную, на 6 мм своей максимальной длины, когда к лямке в обычном направлении вытягивания приложена сила 1,4—2,2 даН.

в) Лямку вытягивают из втягивающего устройства и затем в соответствии с методом, изложенным в 7.6.1, позволяют ей вновь втянуться 5000 раз. Втягивающее устройство, включая лямку, намотанную на барабан, подвергают испытаниям на коррозионную стойкость (7.2) и на пылестойкость (7.6.3). Затем проводят еще 5000 циклов вытягивания и втягивания. После вышеупомянутых испытаний втягивающее устройство должно функционировать и по-прежнему удовлетворять требованиям 6.2.5.1.1, перечисленные б).

6.2.5.2 Автоматически запирающиеся втягивающие устройства

а) Лямка ремня безопасности с автоматически запирающимся втягивающим устройством, регулирующим ее длину, должна перемещаться не более чем на 30 мм между точками запираения втягивающего устройства. После перемещения пользователя назад ремень безопасности должен либо оставаться в своем первоначальном положении, либо возвращаться в это положение автоматически при последующем перемещении пользователя вперед.

б) Если втягивающее устройство является частью поясного ремня, то сила втягивания лямки должна быть не менее 0,7 даН при измерении на свободной длине между манекеном и втягивающим устройством в соответствии с 7.6.4. Если втягивающее устройство является частью элемента, удерживающего верхнюю часть туловища, то сила втягивания лямки должна быть 0,2 — 0,7 даН при аналогичном способе измерения. *Если втягивающее устройство является частью элемента, удерживающего верхнюю часть туловища, то сила втягивания лямки должна быть 0,1—0,7 даН при аналогичном способе измерения.*

в) Лямку извлекают из втягивающего устройства и затем в соответствии с методом, изложенным в 7.6.1, вновь позволяют ей втянуться 5000 раз. Затем втягивающее устройство подвергают испытаниям на коррозионную стойкость (7.2) и на пылестойкость (7.6.3). Затем следует провести еще 5000 циклов вытягивания и втягивания. После вышеупомянутых испытаний втягивающее устройство должно функционировать и по-прежнему удовлетворять требованиям настоящего пункта, перечисления а), б).

6.2.5.3 Аварийно-запирающиеся втягивающие устройства

а) Аварийно-запирающееся втягивающее устройство при испытаниях, описанных в 7.6.2, должно удовлетворять нижеприведенным условиям, в случае единичной чувствительности, упомянутой в 2.14.4.1, в расчет принимают только спецификации, связанные с торможением транспортного средства.

1) Запирание должно происходить в том случае, когда торможение транспортного средства достигает $0,45 \text{ g}^1$ для втягивающих устройств типа 4 и/или $0,85 \text{ g}$ для втягивающих устройств типа 4N.

2) Аварийно-запирающееся втягивающее устройство не должно запирается при ускорении лямки, измеряемом в направлении ее вытягивания, меньшем $0,8 \text{ g}$ для втягивающих устройств типа 4 и меньшем — для втягивающих устройств типа 4N.

3) Аварийно-запирающееся втягивающее устройство не должно запирается в том случае, когда его чувствительный элемент наклонен под углом 12° или менее в любом направлении относительно исходного положения, указанного предприятием-изготовителем.

4) Аварийно-запирающееся втягивающее устройство должно запирается, когда его чувствительный элемент находится под углом более 27° для втягивающих устройств типа 4 и 40° — для втягивающих устройств типа 4N в любом направлении относительно исходного положения, указанного предприятием-изготовителем.

¹⁾ $\text{g} = 9,81 \text{ м/с}^2$.

5) В тех случаях, когда действие втягивающего устройства зависит от внешнего сигнала или внешнего источника энергии, его конструкция должна обеспечивать автоматическое запирающее устройство при неисправности этого источника энергии или прекращении подачи сигнала. Однако это требование соблюдать необязательно в случае втягивающего устройства с множественной чувствительностью при условии, что от внешнего сигнала или источника питания зависит лишь один канал чувствительности и водитель предупреждается о несрабатывании этого сигнала или источника питания при помощи оптического и/или акустического средства.

б) При испытании в соответствии с 7.6.2 аварийно-запирающееся втягивающее устройство с множественной чувствительностью, включая чувствительность лямки, должно соответствовать указанным требованиям, а также запирается при ускорении не менее 2,0 g, измеренном в направлении вытягивания лямки.

в) При испытаниях, упомянутых в перечислениях а), б), вытягивание лямки, которое может произойти до запирающего устройства, не должно превышать 50 мм на длине, указанной в 7.6.2.1. При испытании, упомянутом в перечислении 2), запирающее устройство не должно происходить при вытягивании лямки на 50 мм на длине, указанной в 7.6.2.1.

г) Если втягивающее устройство является частью поясного ремня, то сила втягивания лямки должна быть не менее 0,7 даН при ее измерении на свободной длине между манекеном и втягивающим устройством в соответствии с 7.6.4. *Если втягивающее устройство является частью элемента, удерживающего верхнюю часть туловища, то сила втягивания лямки должна быть 0,1 — 0,7 даН при аналогичном способе измерения, за исключением ремня, оборудованного устройством снижения натяжения; в последнем случае минимальная сила втягивания может быть сокращена только до 0,5 даН, когда такое устройство функционирует.*

Если лямка проходит через направляющий кронштейн, то сила втягивания измеряется на свободной длине между манекеном и направляющим устройством или роликом.

Если в комплект входит устройство, которое, будучи управляемым вручную или автоматически, предотвращает полное втягивание лямки, то таким устройством не следует пользоваться при определении силы втягивания.

Если в комплект входит устройство снижения натяжения, то силу втягивания лямки, указанную выше, измеряют при помощи как действующего, так и недействующего устройства при определении силы втягивания до и после проведения испытаний на прочность в соответствии с перечислением д).

д) Лямку извлекают из втягивающего устройства и затем в соответствии с методом, изложенным в 7.6.1, ей вновь позволяют втянуться 40000 раз. Втягивающее устройство подвергают испытаниям на коррозионную стойкость (7.2) и на пылестойкость (7.6.3). Затем следует произвести еще 5000 циклов (что в целом составляет 45000 циклов).

Если в комплект входит устройство снижения натяжения, то указанные выше испытания проводят при функционирующем и нефункционирующем устройстве снижения натяжения.

После указанных испытаний втягивающее устройство должно функционировать и удовлетворять требованиям перечислений а), в), г).

6.2.5.4 После проведения испытаний на прочность в соответствии с перечислением д) и сразу же после измерения силы втягивания в соответствии с перечислением г) втягивающие устройства должны отвечать следующим требованиям:

а) при испытании втягивающих устройств, за исключением автоматически замыкающихся втягивающих устройств, в соответствии с 7.6.4.2 втягивающие устройства должны быть в состоянии предотвращать любое ослабление в натяжении ремня и

б) при освобождении языка из пряжки втягивающее устройство должно быть в состоянии самостоятельно полностью втянуть лямку.

6.2.6 Устройство предварительного натяжения

6.2.6.1 После проведения испытания на коррозионную стойкость (7.2) устройство предварительного натяжения (включая ударный датчик, соединенный с устройством посредством штатных контактов, но при отключенном напряжении) должно функционировать нормально.

6.2.6.2 Необходимо проверить, чтобы в результате случайного срабатывания устройства не возникло какого-либо риска нанесения телесных повреждений водителю или пассажирам.

6.2.6.3 В случае пиротехнических устройств предварительного натяжения:

а) после выдерживания в условиях в соответствии с 7.9.2 устройство предварительного натяжения не должно срабатывать под влиянием температуры и должно функционировать нормально;

б) необходимо предусмотреть меры, предотвращающие воспламенение прилегающих легковоспламеняющихся материалов под воздействием горячих газов.

6.3 Лямки

6.3.1 Общие положения

6.3.1.1 Характеристики лямок должны быть такими, чтобы обеспечивалось как можно более равномерное распределение давления на тело пользователя по всей их ширине и чтобы лямки не скручивались даже под напряжением. Они должны обладать способностью поглощения и рассеивания энергии. Края лямок должны быть заделаны и не должны истираться при использовании.

6.3.1.2 Под нагрузкой в 980 даН ширина лямки должна быть не менее 46 мм. Это измерение следует проводить без остановки машины во время испытания на разрыв (7.4.2).

6.3.2 Прочность после выдерживания в условиях комнатной температуры и влажности

Для обоих образцов лямок, подвергнутых выдерживанию в соответствии с 7.4.1.1, разрывная нагрузка лямки, определенная в соответствии с 7.4.2, должна быть не менее 1470 даН. Разность разрывных нагрузок образцов не должна превышать 10 % большей измеренной разрывной нагрузки.

6.3.3 Прочность после выдерживания в особых условиях

Для обоих образцов лямок, подвергнутых выдерживанию в соответствии с 7.4.1 (за исключением 7.4.1.1), разрывная нагрузка лямки должна быть не менее 75 % средней разрывной нагрузки, определенной при испытании, описанном в 6.3.2, и не должна быть менее 1470 даН. Проводящая испытания испытательная лаборатория может отменить одно или несколько таких испытаний, если эти испытания являются излишними, учитывая состав используемого материала или имеющуюся информацию.

6.4 Комплект ремня или удерживающей системы

6.4.1 Динамическое испытание

6.4.1.1 Комплект ремня или удерживающая система должны быть подвергнуты динамическому испытанию (7.7).

6.4.1.2 Динамическое испытание проводят на двух комплектах, не подвергавшихся ранее никаким нагрузкам; если комплект является частью удерживающей системы, то динамическому испытанию подвергают удерживающую систему, предназначенную для одной группы сидений и не подвергавшуюся ранее никаким нагрузкам. Пряжки подлежащих испытанию комплектов ремней должны удовлетворять требованиям 6.2.2.4. Если в комплект ремня безопасности входит втягивающее устройство, то его подвергают испытанию на пылестойкость (7.6.3), кроме того, если ремни безопасности или удерживающие системы имеют устройство предварительного натяжения, включающее пиротехнические средства, то его выдерживают в условиях в соответствии с 7.9.2.

а) Ремни безопасности подвергают испытанию на коррозионную стойкость (7.2), после чего пряжки 500 раз отстегивают и пристегивают в нормальных условиях эксплуатации.

б) Ремни безопасности с втягивающим устройством подвергают испытаниям либо по 6.2.5.2, либо по 6.2.5.3. Однако если было проведено испытание втягивающего устройства на коррозионную стойкость (перечисление а), то это испытание повторно можно не проводить.

в) В случае ремня безопасности, предназначенного для использования с устройством регулирования по высоте (2.14.6), испытание следует проводить для наиболее неблагоприятных положений регулирования ремня, определенных испытательной лабораторией, уполномоченной проводить испытания. Однако если устройство регулировки по высоте состоит из самого приспособления для крепления ремня, сертифицированного на соответствие ГОСТ Р 41.14, то испытательная лаборатория, ответственная за проведение испытаний, может по своему усмотрению принять положения 7.7.1.

г) В случае ремня безопасности с устройством предварительного натяжения минимальное перемещение, указанное в 6.4.1.3, перечисление б), может быть уменьшено наполовину. Для данного испытания устройство предварительного натяжения должно функционировать.

д) *В случае ремня безопасности с устройством снижения натяжения данный ремень подвергают испытанию на прочность, когда такое устройство функционирует в соответствии с 6.2.5.3, перечисление д), перед проведением динамического испытания. Затем проводят динамическое испытание при функционирующем устройстве снижения натяжения.*

6.4.1.3 При проведении этого испытания должны быть выполнены следующие требования:

а) Никакой элемент комплекта ремня или удерживающей системы, обеспечивающий надлежащее положение пользователя, не должен быть разрушен; не допускается также отстегивание пряжек или проскальзывание в системе замыкания или в системе перемещения.

б) *Перемещение манекена в направлении движения должно составлять от 80 до 200 мм на уровне таза для поясных ремней; для других типов ремней перемещение вперед должно составлять от 80 до 200 мм на уровне таза и от 100 до 300 мм — на уровне грудной клетки. При наличии привязного ремня указанные выше минимальные перемещения могут быть сокращены наполовину. Эти перемещения определяют по отношению к контрольным точкам, указанным на рисунке Ж.6.*

в) В случае ремня безопасности, предназначенного для использования на боковом переднем сиденье, перед которым расположена подушка безопасности, перемещение исходной точки на грудной клетке может превышать значение, указанное в перечислении а), если скорость перемещения при этом значении не превышает 24 км/ч.

6.4.1.4 При испытании удерживающей системы:

а) Перемещение исходной точки на грудной клетке может превышать значение, указанное в 6.4.1.3, перечисление б), если на основе расчетов либо дальнейшего испытания может быть доказано, что никакой элемент корпуса или головы манекена, на котором проводят динамическое испытание, не прикоснется при этом к какой-либо жесткой части транспортного средства, расположенной спереди, за исключением прикосновения грудной клетки к рулевому колесу, если последнее удовлетворяет требованиям ГОСТ Р 41.12, и при условии, что такой контакт происходит на скорости не более 24 км/ч. При оценке выполнения этого требования положение сиденья принимают таким, как указано в 7.7.1.5.

б) Необходимо, чтобы после проведения динамического испытания на транспортных средствах, в которых применяют подобные устройства, можно было по-прежнему вручную приводить в действие систему перемещения и блокирования, позволяющую пассажирам, находящимся на любых сиденьях, покинуть транспортное средство.

6.4.1.5 В порядке отступления от этих требований в случае удерживающей системы смещения могут быть более значительными, чем указано в 6.4.1.3, перечисление б), если отступления от требований, предусмотренные в ГОСТ Р 41.14, распространяются на верхнее приспособление для крепления, установленное на сиденье.

6.4.2 Прочность после испытания на истирание

6.4.2.1 Для обоих образцов, подготовленных в соответствии с требованиями 7.4.1.6, прочность на разрыв определяют согласно 7.4.2 и 7.5. Прочность на разрыв должна составлять не менее 75 % средней прочности на разрыв, определенной при испытаниях на не подвергавшихся трению лямках, и не должна быть меньше минимальной нагрузки, указанной для данного испытуемого элемента. Различие прочности на разрыв двух образцов не должно превышать 20 % наибольшего из измеренных значений. Испытания на прочность на разрыв типов 1 и 2 проводят только на образцах лямки (7.4.2). Испытание на прочность на разрыв типа 3 проводят на образце лямки ремня вместе с присоединенным металлическим элементом (7.5).

6.4.2.2 Элементы комплекта ремня, подлежащие испытанию на истирание, приведены в таблице 3.

Для каждого испытания используют новый образец.

Т а б л и ц а 3

Элементы комплекта ремня	Испытание 1	Испытание 2	Испытание 3
Детали крепления	—	—	×
Направляющее устройство	—	×	—
Скоба пряжки	—	×	×
Регулирующее устройство	×	—	×
Элементы, пришитые к лямке	—	—	×

П р и м е ч а н и е — Знаком «×» обозначены испытания, которым могут подвергаться элементы комплекта ремня.

7 Испытания

7.1 Использование образцов, представленных на испытание ремня или удерживающей системы (приложение П)

7.1.1 Для осмотра и проверки работы пряжки в условиях низких температур, испытания на удар при низких температурах (7.5.4), проверки, в случае необходимости, долговечности пряжки, ремня на коррозионную стойкость, работы стягивающего устройства и испытания пряжки на открывание после динамического испытания необходимы два ремня или две удерживающие системы. Один из двух комплектов используют для осмотра ремня или удерживающей системы.

7.1.2 Для проверки пряжки и испытания на прочность пряжки, креплений, устройств для регулирования ремня и, в случае необходимости, стягивающих устройств требуется один комплект ремня или одна удерживающая система.

7.1.3 Для проверки пряжки и испытания на проскальзывание и истирание необходимы два ремня или две удерживающие системы. На одном из этих двух образцов проверяют работу приспособления для регулирования ремня.

7.1.4 Для испытания на прочность лямки на разрыв используют образец лямки.

7.2 Испытания на коррозионную стойкость

7.2.1 Полный комплект привязного ремня помещают в испытательную камеру (приложение Н). Если в комплект входит втягивающее устройство, то лямка должна быть вытянута на полную длину минус (300 ± 3) мм. Выдерживание в коррозионной среде должно быть непрерывным в течение 50 ч, за исключением кратких перерывов, которые могут быть необходимы, например, для проверки и пополнения солевого раствора.

7.2.2 После выдерживания в коррозионной среде комплект осторожно промывают или погружают в чистую проточную воду температурой не выше 38°C для удаления отложений солей, которые могут образоваться, затем просушивают при комнатной температуре в течение 24 ч, после чего проводят осмотр в соответствии с 6.2.1.2.

7.3 Испытание на проскальзывание (рисунок М.3)

7.3.1 Образцы, подвергаемые испытанию на проскальзывание, выдерживают в течение не менее 24 ч в атмосфере температурой $(20 \pm 5)^\circ\text{C}$ и относительной влажностью $(65 \pm 5)\%$. При проведении испытания температура должна быть $15^\circ\text{C} - 30^\circ\text{C}$.

7.3.2 Свободный конец регулирующего устройства должен быть расположен на испытательном стенде так, чтобы он был направлен либо вверх, либо вниз, как на транспортном средстве.

7.3.3 Книжнему концу части лямки прикрепляют гирию массой в 5 даН. Другой конец приводят в возвратно-поступательное движение с общей амплитудой (300 ± 20) мм.

7.3.4 Если имеется свободный конец, который является резервом лямки, то его не следует прикреплять или прижимать к лямке, находящейся под нагрузкой.

7.3.5 Следует обеспечить, чтобы на испытательном стенде лямка, выходящая из регулирующего устройства, принимала в ослабленном положении форму плавной кривой, как на транспортном средстве. Нагрузка в 5 даН, прилагаемая на испытательный стенд, должна быть направлена вертикально таким образом, чтобы не допустить раскручивания гири при скручивании ремня. Гирию массой 5 даН следует крепить к предусмотренной на ремне жесткой части.

7.3.6 Перед началом фактического испытания проводят 20 циклов, чтобы самозатягивающаяся система пришла в надлежащее положение.

7.3.7 Проводят 1000 циклов частотой 0,5 цикла в секунду и общей амплитудой (300 ± 20) мм. Нагрузку в 5 даН прилагают лишь в течение времени, соответствующего перемещению на (100 ± 20) мм для каждого полупериода.

7.4 Выдерживание лямок при определенных условиях и испытание на разрыв статическое (кондиционирование)

7.4.1 Выдерживание лямок перед испытанием на разрыв

Образцы, вырезанные из лямки (3.2.4), следует выдерживать в следующих условиях:

7.4.1.1 Выдерживание в условиях комнатной температуры и влажности

Лямку выдерживают в течение не менее 24 ч в среде температурой $(20 \pm 5)^\circ\text{C}$ и относительной влажностью $(65 \pm 5)\%$. Если испытание не проводят сразу после выдерживания, то отобранный образец помещают до начала испытания в герметически закрытый сосуд. Разрывную нагрузку определяют не позже чем через 5 мин после того, как образец был взят из указанной среды или из сосуда.

7.4.1.2 Выдерживание в условиях солнечной радиации

а) Применяют требования ИСО 105-BO2 [2]. Лямку выставляют на солнечный свет на время, необходимое для выцветания типового синего образца № 7 до появления контраста, соответствующего № 4 серой шкалы.

б) После этого испытания лямку выдерживают в течение не менее 24 ч в среде температурой $(20 \pm 5)^\circ\text{C}$ и относительной влажностью $(65 \pm 5)\%$. Если испытания проводят не сразу после выдерживания, то образец помещают до начала испытания в герметически закрытый сосуд. Прочность на разрыв определяют не позже чем через 5 мин после извлечения образца из кондиционной камеры.

7.4.1.3 Выдерживание на холоде

а) Лямку помещают не менее чем на 24 ч в среду температурой $(20 \pm 5)^\circ\text{C}$ и относительной влажностью $(65 \pm 5)\%$.

б) После этого лямку помещают на 1,5 ч на ровную поверхность в холодильной камере с температурой воздуха минус $(30 \pm 5)^\circ\text{C}$. Затем лямкугибают и на месте изгиба устанавливают гирию массой 2 кг,

которая предварительно охлаждается до минус $(30 \pm 5)^\circ\text{C}$. После выдержки лямки под нагрузкой в течение 30 мин в той же холодильной камере гирию снимают, и в течение 5 мин после извлечения лямки из холодильной камеры определяют разрывную нагрузку.

7.4.1.4 Выдерживание в тепле

а) Лямки помещают на 3 ч в нагревательную камеру температурой $(60 \pm 5)^\circ\text{C}$ и относительной влажностью $(65 \pm 5)\%$.

б) Разрывную нагрузку определяют в течение 5 мин после извлечения лямки из нагревательной камеры.

7.4.1.5 Выдерживание в воде

а) Лямку полностью погружают на 3 ч в дистиллированную воду температурой $(20 \pm 5)^\circ\text{C}$ с добавлением небольшого количества смачивающей добавки. Можно использовать любую смачивающую добавку, подходящую для испытываемой ткани.

б) Разрывную нагрузку определяют не позже чем через 10 мин после извлечения лямки из воды.

7.4.1.6 Испытание на истирание

а) Испытание на истирание проводят на каждом устройстве, в котором лямка прикасается к какому-либо жесткому элементу ремня, за исключением регулирующих устройств, подвергающихся испытанию на проскальзывание (7.3), которое показывает, что лямка проскальзывает на значение, не превышающее половины указанного значения. В этом случае испытание на истирание типа 1 (7.4.1.6.4.1) не проводят. Установка на испытательное устройство должна по возможности соответствовать положению лямки относительно поверхности контакта.

б) Образцы выдерживают не менее 24 ч в атмосфере температурой $(20 \pm 5)^\circ\text{C}$ и относительной влажностью $(65 \pm 5)\%$. Испытание проводят при окружающей температуре $15^\circ\text{C} - 30^\circ\text{C}$.

в) В таблице 4 указаны общие условия для каждого испытания.

Т а б л и ц а 4

Тип испытания	Нагрузка, даН	Частота, Гц	Число циклов	Амплитуда возвратно-поступательного движения лямки
1	2,5	0,5	5000	300 ± 20
2	0,5	0,5	45000	300 ± 20
3	0—5	0,5	45000	—

г) Конкретные условия испытаний:

Испытание 1: лямка скользит через регулирующее устройство.

К одному концу лямки прилагают постоянную вертикальную нагрузку 2,5 даН, другой конец лямки прикрепляют к устройству, обеспечивающему горизонтальное возвратно-поступательное движение лямки.

Регулирующее устройство устанавливают на горизонтально расположенной лямке таким образом, чтобы она оставалась в натянутом положении (рисунок М.1).

Испытание 2: лямка меняет свое направление при прохождении через жесткий элемент.

При этом испытании углы изгиба лямки должны соответствовать указанным на рисунке М.2.

Постоянная нагрузка, прилагаемая в ходе испытания, должна составлять 0,5 даН.

Если лямка при прохождении через жесткий элемент меняет свое направление более одного раза, то нагрузка в 0,5 даН может быть увеличена настолько, чтобы обеспечить предусмотренный ход лямки в 300 мм через жесткий элемент.

Испытание 3: лямка прикреплена к жесткому элементу сшиванием или подобными способами.

Общая длина хода возвратно-поступательного движения составляет (300 ± 20) мм, однако нагрузку 5 даН прилагают лишь на участке хода (100 ± 20) мм в течение каждого полупериода (рисунок М.3).

7.4.2 Испытание на разрыв лямки (статическое)

7.4.2.1 Испытание проводят каждый раз на двух новых образцах лямок достаточной длины, выдержанных в условиях, указанных в 7.4.1.

7.4.2.2 Каждую лямку помещают между зажимами машины для испытания на разрыв. Зажимы должны быть сконструированы таким образом, чтобы лямка не разрывалась в зажимах или рядом с ними. Скорость перемещения зажимов должна быть примерно 100 мм/мин. Длина свободной части лямки между зажимами машины в начале испытания — (200 ± 40) мм.

7.4.2.3 Когда нагрузка достигает 980 даН, измеряют ширину лямки без остановки машины.

7.4.2.4 Напряжение увеличивают до разрыва лямки и регистрируют разрывную нагрузку.

7.4.2.5 Если лямка скользит или рвется в одном из зажимов машины или на расстоянии менее 10 мм от одного из них, то результаты испытания считают недействительными и проводят новое испытание на другом образце.

7.5 Испытание элементов комплекта ремня, включающих жесткие части

7.5.1 Пряжку и регулирующее устройство присоединяют к установке для испытания на растяжение теми деталями комплекта, к которым они обычно крепятся; затем нагрузку увеличивают до 980 даН.

У ремней привязного типа пряжка соединяется с испытательным устройством посредством лямок, которые прикрепляются к пряжке и язычку или двум язычкам, расположенным приблизительно симметрично по отношению к геометрическому центру пряжки. Если пряжка или регулирующее устройство являются частью детали крепления или общей частью ремня с креплением в трех точках, то эту пряжку или это регулирующее устройство испытывают вместе с деталью крепления в соответствии с 7.5.2, за исключением случая, когда втягивающее устройство имеет направляющий кронштейн в верхней точке крепления ремня; тогда нагрузка составляет 980 даН, и длина лямки, остающейся намотанной на катушку, должна быть равна длине, получающейся в результате блокировки, и составлять приблизительно 450 мм от конца лямки.

7.5.2 Соответствующие детали крепления и сами устройства регулирования по высоте испытывают по методу, изложенному в 7.5.1, но нагрузка должна составлять 1470 даН и прилагаться в соответствии с требованиями 7.7.1 в наиболее благоприятных условиях, которые возможны при правильной установке ремня безопасности на транспортном средстве. При испытании втягивающих устройств лямка должна быть полностью размотана с барабана.

7.5.3 Два комплекта ремня безопасности помещают на 2 ч в холодильную камеру, температура в которой минус (10 ± 1) °С. Сопряженные элементы пряжки соединяют вручную сразу же после того, как их вынимают из холодильной камеры.

7.5.4 Два комплекта ремня безопасности помещают на 2 ч в холодильную камеру температурой минус (10 ± 1) °С. Затем жесткие части и изготовленные из пластмассы элементы испытываемых ремней раскладывают по порядку на плоской твердой стальной подкладке (которая также была выдержана вместе с образцами в холодильной камере), установленной на горизонтальной поверхности массивной жесткой плиты массой не менее 100 кг, и не позже чем через 30 с после изъятия из холодильной камеры на испытуемый образец сбрасывают 18-килограммовую стальную гирю с высоты 300 мм. Боек 18-килограммовой гири должен иметь выпуклую поверхность твердостью не менее 45 HRC; ее поперечный радиус должен быть равен 10 мм, а продольный радиус — 150 мм, когда гиря установлена по своей оси. При испытании первого образца ось бойка располагается вдоль лямки, а при испытании второго образца — под углом 90° к ляжке.

7.5.5 Пряжки, имеющие элементы, общие для двух ремней, должны нагружаться таким образом, чтобы имитировать условия использования ремня в транспортном средстве, когда регулируемые сиденья находятся в среднем положении. К каждой ляжке одновременно прилагают усилия в 1470 даН. Направление прилагаемого усилия устанавливают в соответствии с 7.7.1. Соответствующее устройство для проведения испытания приведено в приложении Л.

7.5.6 При испытании регулируемого вручную устройства лямку следует протягивать через регулирующее устройство равномерно, соблюдая обычные условия пользования ремнем, со скоростью около 100 мм/с; максимальную силу измеряют с точностью до 0,1 даН после втягивания первых 25 мм лямки. Испытание проводят в обоих направлениях движения лямки через устройство, причем перед измерением лямка должна быть подвергнута 10 циклам протягивания.

7.6 Дополнительные испытания для ремней безопасности с втягивающими устройствами

7.6.1 Долговечность механизма втягивающего устройства

7.6.1.1 Лямку извлекают и затем вновь втягивают необходимое число раз частотой не более 30 циклов в минуту. При испытании аварийно-запирающихся втягивающих устройств каждый пятый раз втягивающее устройство следует встряхивать, чтобы заставить его запирается. Встряхивания, число которых должно быть одинаковым для каждого цикла, следует осуществлять в пяти разных положениях, а именно при 90 %, 80 %, 75 %, 70 % и 65 % общей длины лямки, намотанной на барабан. Однако когда длина лямки превышает 900 мм, вышеперечисленные проценты относятся к последним 900 мм лямки, которые можно вытянуть из втягивающего устройства.

7.6.1.2 Устройство, предназначенное для испытаний по 7.6.1.1, приведено в приложении В.

7.6.2 Запирание аварийно-запирающихся втягивающих устройств

7.6.2.1 Втягивающее устройство испытывают на запирание, когда лямка вытянута на полную длину минус (300 ± 3) мм.

а) Если втягивающее устройство срабатывает в результате движения лямки, то вытягивание проводят в направлении, обычно принятом для втягивающего устройства, установленного на транспортном средстве.

б) При испытании втягивающих устройств на чувствительность к замедлению транспортного средства их испытывают при вытянутой на упомянутую длину лямке вдоль двух перпендикулярных осей, которые располагаются в горизонтальной плоскости, если втягивающее устройство устанавливается на транспортном средстве согласно требованиям предприятия-изготовителя данных ремней безопасности. Если такое положение не указано, то испытательная лаборатория, проводящая испытание, консультируется с предприятием — изготовителем ремней безопасности. Испытательная лаборатория, проводящая испытание, выбирает направление одной из осей таким образом, чтобы предусмотреть наиболее неблагоприятные условия работы запирающего устройства.

7.6.2.2 Схема установки для проведения испытаний по 7.6.2.1 приведена в приложении Г. Конструкция любого устройства для испытаний должна обеспечивать требуемое ускорение до того, как лямка выйдет из втягивающего устройства более чем на 5 мм, при условии, что скорость нарастания ускорения составляет $25—150 \text{ g/c}^1$.

7.6.2.3 Для проверки соответствия требованиям 6.2.5.3, перечисления 3) и 4), при проведении испытаний втягивающее устройство устанавливают на горизонтальном столе; стол наклоняют со скоростью не более 2° в секунду до тех пор, пока не сработает замыкающее устройство. Для обеспечения удовлетворения требованиям это испытание повторяют при наклонах в других направлениях.

7.6.3 Испытание на пылестойкость

7.6.3.1 Втягивающее устройство помещают в испытательную камеру, приведенную в приложении Д, и устанавливают в том положении, в котором оно монтируется на транспортном средстве. В испытательной камере находится пыль, характеристики которой указаны в 7.6.3.2. Из втягивающего устройства вытягивают 500 мм лямки и оставляют в этом положении в промежутках между десятью полными циклами втягивания и вытягивания, которые проводят не позже чем через 1—2 мин после каждого взбивания пыли. В течение 5 ч пыль через каждые 20 мин взбивают в течение 5 с очищенным от масла и влаги сжатым воздухом, который под давлением $(5,5 \times 10^5 \pm 0,5 \times 10^5)$ Па поступает через отверстие диаметром $(1,5 \pm 0,1)$ мм.

7.6.3.2 Пыль, используемая в испытаниях, описанных в 7.6.3.1, представляет собой 1 кг сухого кварцевого песка. Ее гранулометрический состав:

частицы, проходящие через отверстие 150 мк, диаметр проволоки 104 мк — от 99 % до 100 %;

частицы, проходящие через отверстие 105 мк, диаметр проволоки 64 мк — от 76 % до 86 %;

частицы, проходящие через отверстие 75 мк, диаметр проволоки 52 мк — от 60 % до 70 %.

7.6.4 Сила втягивания

7.6.4.1 Силу втягивания измеряют на комплекте ремня безопасности, установленном на манекене так, как это предусмотрено при динамическом испытании (7.7). Натяжение лямки измеряют в точке соприкосновения с манекеном (непосредственно около этой точки), причем лямка втягивается со скоростью примерно 0,6 м/мин. В случае ремня безопасности с устройством снижения натяжения силу втягивания и натяжения лямки измеряют как при функционирующем, так и нефункционирующем устройстве снижения натяжения.

7.6.4.2 Перед проведением динамического испытания (7.7) сидящий манекен, который одет в хлопчатобумажную рубашку, наклоняется вперед до тех пор, пока лямка не вытянется из втягивающего устройства на длину 350 мм, а затем возвратится в первоначальное положение.

7.7 Динамические испытания комплекта или удерживающей системы

7.7.1 Комплект устанавливают на тележке, имеющей сиденье и приспособление для крепления ремня, описанные в приложении Е. Однако если комплект предназначен для специального транспортного средства или для специальных типов транспортных средств, расстояния между манекеном и приспособлением для крепления ремня должны устанавливаться испытательной лабораторией, проводящей испытания, либо на основании представленных вместе с ремнем инструкций по установке, либо в соответствии с данными, представленными предприятием — изготовителем транспортного средства. Если ремень оборудован устройством регулирования по высоте (2.14.6), то устройство и его элементы крепления должны быть установлены в том же положении, в котором они устанавливаются на транспортном средстве.

¹⁾ $g = 9,81 \text{ м/с}^2$.

Если динамическое испытание проводилось для какого-либо одного типа транспортного средства, то нет необходимости проводить подобное испытание для других типов транспортных средств, у которых каждая точка крепления удалена от точки крепления испытательного ремня на расстояние менее 50 мм. В качестве варианта предприятия-изготовители могут определить гипотетические испытательные точки крепления, с тем чтобы охватить максимально возможное число реальных точек крепления.

7.7.1.1 Если ремень безопасности или удерживающая система является частью комплекта, испытываемого в качестве удерживающей системы, то ремень безопасности устанавливают на той части конструкции транспортного средства, на которой обычно крепят удерживающую систему, при этом данную часть жестко прикрепляют к испытательной тележке способом, описанным в 7.7.1.2—7.7.1.6.

Если устройство предварительного натяжения ремня безопасности или удерживающей системы крепится на других частях помимо тех, которые входят в комплект самого ремня, то такой комплект устанавливают вместе с необходимыми дополнительными частями транспортного средства на испытательной тележке способом, описанным в 7.7.1.2—7.7.1.6.

В качестве варианта, если эти устройства не могут быть испытаны на испытательной тележке, предприятие-изготовитель может продемонстрировать на основе любого обычного испытания на лобовой удар при скорости 50 км/ч в соответствии с ИСО 3560 [3], что устройство отвечает требованиям настоящего стандарта.

7.7.1.2 Метод закрепления транспортного средства при испытании должен исключать усиление крепления сидений или ремней безопасности, а также увеличение жесткости элементов конструкции. В передней части транспортного средства не допускается наличие каких-либо элементов, которые, ограничивая перемещение манекена вперед (это не касается ног манекена), снижали бы нагрузку, которую испытывает удерживающая система при проведении испытания. Допускается замена исключенных элементов конструкции элементами эквивалентной прочности при условии, что они не препятствуют перемещению манекена вперед.

7.7.1.3 Приспособление для закрепления рассматривают как удовлетворительное, если оно не оказывает никакого влияния на участок вдоль всей ширины испытательной конструкции и если транспортное средство или испытательная конструкция блокируется или фиксируется впереди на расстоянии не менее 500 мм от точек крепления удерживающей системы. Сзади испытательную конструкцию закрепляют на достаточном расстоянии от точек крепления, чтобы обеспечить выполнение требований 7.7.1.2.

7.7.1.4 Сиденья устанавливают и закрепляют в положении для вождения, выбираемом испытательной лабораторией, проводящей испытания, таким образом, чтобы имитировать наиболее неблагоприятные условия в отношении прочности; в то же время их положение должно позволять установку манекена в транспортном средстве. Положение сидений указывают в протоколе. Если угол наклона спинки регулируется, то спинку фиксируют в положении, предписанном предприятием-изготовителем, а при отсутствии каких-либо указаний ее устанавливают под углом наклона, по возможности близким к 25° для транспортных средств категорий M_1 и N_1 и как можно ближе к 15° — для транспортных средств всех других категорий.

7.7.1.5 Для проверки соответствия требованиям 6.4.1.4, перечисление а), сиденье рассматривают как установленное в крайнем переднем положении для водителя или пассажира, соответствующем размерам манекена.

7.7.1.6 Все сиденья группы сидений испытывают одновременно.

7.7.1.7 *Динамические испытания системы ремня привязного типа проводят без пристяжной лямки (комплекта), если она предусмотрена.*

7.7.2 Комплект ремня крепят на манекене, характеристики которого приведены в приложении Ж.

Между спиной манекена и спинкой сиденья помещают пластину толщиной 25 мм. Ремень тщательно подгоняют к манекену. Затем пластину убирают и манекен пододвигают к спинке сиденья так, чтобы его спина по всей длине соприкасалась со спинкой сиденья. При этом необходимо удостовериться, что обе части пряжки соединены правильно и что она не сможет раскрыться самопроизвольно.

7.7.3 Свободные концы лямок, выходящие из регулирующих приспособлений, должны быть достаточно длинными для учета возможного проскальзывания.

7.7.4 Запускают тележку таким образом, чтобы в момент удара скорость свободного движения составляла (50 ± 1) км/ч; при разгоне манекен должен оставаться в неизменном положении. Расстояние до остановки тележки должно составлять (40 ± 5) см. Во время замедления движения тележка должна оставаться в горизонтальном положении. Замедление движения тележки обеспечивают устройством, описанным в приложении Е, или любым другим устройством, дающим эквивалентные результаты. Рабочие характеристики этого устройства должны соответствовать приложению И.

7.7.5 Следует измерить скорость движения тележки непосредственно перед ударом, перемещение манекена в направлении движения и скорость перемещения груди при ее перемещении на 300 мм.

7.7.6 После удара комплект ремня или удерживающую систему и их жесткие части подвергают визуальной проверке без отстегивания пряжки для того, чтобы установить, имеется ли неисправность или поломка. Для удерживающей системы после испытания проверить, имеют ли элементы конструкции транспортного средства, которые прикреплены к тележке, какую-либо заметную остаточную деформацию. При наличии такой деформации ее следует учесть в расчетах, которые проводят в соответствии с 6.4.1.4, перечисление а).

7.8 Испытание на отстегивания пряжки

7.8.1 Для этого испытания применяют комплекты ремней или удерживающие устройства, которые уже прошли динамическое испытание в соответствии с 7.7.

7.8.2 Комплект ремня снимают с испытательной тележки без отстегивания пряжки. К пряжке через посредство всех соединенных с ней лямок прилагают такое усилие, чтобы каждая лямка находилась под воздействием силы в $60/n$ даН (n — количество лямок, соединенных с пряжкой в застегнутом состоянии). Если пряжка соединена с какой-либо жесткой частью, то это усилие прилагают под тем же углом, что и угол, образованный пряжкой и жестким концом при динамическом испытании. Нагрузку прилагают со скоростью (400 ± 20) мм/мин к геометрическому центру кнопки, открывающей пряжку, по фиксированной оси, параллельной первоначальному направлению движения кнопки. При приложении силы, необходимой для открывания пряжки, последняя должна удерживаться каким-либо жестким упором. Нагрузка не должна превышать предела, указанного в 6.2.2.5. Поверхность контакта деталей, используемых при испытании, должна быть сферической формы радиусом $(25 \pm 0,1)$ мм и представлять собой полированную металлическую поверхность.

7.8.3 Измеряют силу, необходимую для отстегивания пряжки, и отмечают любую неисправность пряжки.

7.8.4 После испытания на отстегивания пряжки составные части комплекта ремня или удерживающего устройства, подвергшиеся испытаниям, предусмотренным в 7.7, осматривают и в протоколе испытания отмечают размеры повреждений комплекта ремня или удерживающего устройства во время динамического испытания.

7.9 Дополнительные испытания ремней безопасности с устройством предварительного натяжения

7.9.1 Кондиционирование

Устройство предварительного натяжения можно снять с ремня безопасности, подвергающегося испытаниям и выдержанного в течение 24 ч при температуре (60 ± 5) °С. Затем температуру повышают до (100 ± 5) °С и поддерживают в течение 2 ч. Далее устройство выдерживают в течение 24 ч при температуре минус (30 ± 5) °С. После этого устройство вынимают из термостата и оно нагревается до комнатной температуры. Затем устройство снова устанавливают на ремень безопасности, если оно было с него снято.

7.10 Протокол испытания

7.10.1 В протоколе испытания должны быть указаны результаты всех испытаний, предусмотренных в разделе 7, в частности, скорость движения тележки, максимальное перемещение манекена в направлении движения, место пряжки во время испытания, если это место регулируется, усилие отстегивания пряжки, а также любая неисправность или поломка. Если в 7.7.1 не были выполнены требования приложения Е в отношении точек крепления, то в протоколе следует описать способ установки комплекта ремня или удерживающей системы, а также указать основные углы и размеры. В протоколе должны быть отмечены также любые деформации или разрыв пряжки, происшедшие во время испытания. Для удерживающей системы в протоколе испытания следует указать также способ крепления конструкции транспортного средства к тележке, положение сидений и углы наклона спинок сидений. Если перемещение манекена вперед превышает значения, приведенные в 6.4.1.3, перечисление б), то в протоколе следует указать, соблюдены ли требования 6.4.1.4, перечисление а).

8 Требования, касающиеся установки ремней безопасности в транспортном средстве

8.1 Оборудование транспортного средства

8.1.1 Сиденья, установленные в транспортных средствах категорий М и N (за исключением тех транспортных средств категорий М₂ и М₃, которые предназначены для использования в городских усло-

виях и имеют места для стоящих пассажиров), должны быть оснащены ремнями безопасности или удерживающими системами, соответствующими требованиям настоящего стандарта. Требования настоящего стандарта не распространяются на откидные сиденья (ГОСТ Р 41.14) и места для сидения, предназначенные для использования исключительно в неподвижном транспортном средстве.

8.1.2 Типы ремней безопасности или удерживающих систем для каждого сиденья указывают в приложении Т, не допускается использование неблокирующихся втягивающих устройств (2.14.1) и втягивающих устройств, опирающихся вручную (2.14.2). Для всех сидений, которые согласно приложению Т должны иметь поясные ремни типа В, допускаются также поясные ремни типа Вr3 в том случае, если в процессе их использования в нормальном застегнутом положении они не втягиваются настолько, что это существенным образом ограничивает удобное положение пользователя.

8.1.3 Когда ремни безопасности не требуются, тогда по усмотрению предприятия-изготовителя можно использовать любой тип ремня безопасности или удерживающей системы, соответствующий настоящему стандарту. В качестве альтернативы поясным ремням, предназначенным для сидений, которые согласно приложению Т должны быть оборудованы такими ремнями, допускается использовать ремни типа А из числа типов, допускаемых приложением Т.

8.1.4 Ремни с креплением в трех точках и втягивающими устройствами должны иметь, по крайней мере, одно втягивающее устройство для диагональной лямки.

8.1.5 За исключением транспортных средств категории М₁ вместо аварийно-запирающегося втягивающего устройства типа 4 (2.14.4) допускается установка втягивающего устройства типа 4N (2.14.5), если испытательной лабораторией, уполномоченной проводить испытания, будет доказано, что установка втягивающего устройства типа 4 нецелесообразна.

8.1.6 Для передних боковых и центральных сидений, приведенных в приложении Т и обозначенных знаком «*», поясные ремни типа, который указан в этом приложении, считают адекватными, если лобовое стекло находится вне исходной зоны, определенной в приложении 1 к ГОСТ Р 41.21.

В отношении ремней безопасности ветровое стекло считают частью исходной зоны, если оно может войти в статическое соприкосновение с измерительным приспособлением при испытании по методу, изложенному в приложении 1 к ГОСТ Р 41.21.

8.1.7 Для каждого сиденья, обозначенного в приложении Т знаком «*», должны быть предусмотрены ремни с креплением в трех точках, за исключением тех случаев, когда соблюдается одно из следующих условий (в этих случаях могут предусматриваться ремни с креплением в двух точках указанного в приложении Т типа):

8.1.7.1 непосредственно впереди находится сиденье или другие элементы транспортного средства, соответствующие требованиям приложения 1 к ГОСТ Р 41.80 либо

8.1.7.2 ни один из элементов транспортного средства не находится в исходной зоне и не может находиться в исходной зоне при движении транспортного средства, либо

8.1.7.3 элементы транспортного средства, находящиеся в вышеупомянутой исходной зоне, соответствуют требованиям, касающимся поглощения энергии и изложенным в ГОСТ Р 41.80.

8.1.8 За исключением случая, указанного в 8.1.9, для каждого места для сидения пассажира, оснащенного надувной подушкой, должен быть предусмотрен знак предупреждения против использования на нем детского удерживающего устройства, установленного против направления движения. Предупреждающая этикетка в виде пиктограммы, которая может содержать пояснительный текст, должна быть надежно прикреплена и размещена таким образом, чтобы ее могло без труда видеть лицо, намеревающееся установить на данном сиденье детское удерживающее устройство, расположенное против направления движения. Пример возможной пиктограммы приведен на рисунке 1. Предупреждающий знак должен быть виден во всех случаях, даже если при закрытой двери не видна предупреждающая надпись.



Цвета:
 пиктограмма — красного цвета;
 сиденье, детское сиденье и контурная линия подушки безопасности — черного цвета;
 слова AIR BAG (надувная подушка), а также рисунок подушки безопасности — белого цвета

Рисунок 1

8.1.9 Требования 8.1.8 не применяют, если транспортное средство оборудовано сенсорным механизмом, который автоматически определяет наличие детского удерживающего устройства, установленного против направления движения, и не допускает срабатывания подушки безопасности при наличии такой детской удерживающей системы.

8.1.10 Для сидений, которые используют лишь в неподвижном транспортном средстве и способны поворачиваться или устанавливаться в других направлениях, требования 8.1.1 применяют только для тех направлений, которые предназначены для обычного использования при движении транспортного средства по дороге в соответствии с настоящим стандартом.

8.2 Общие требования

8.2.1 Ремни безопасности и удерживающие системы должны иметь элементы крепления, соответствующие требованиям ГОСТ Р 41.14.

8.2.2 Ремни безопасности и удерживающие системы устанавливают таким образом, чтобы при их правильном применении они функционировали удовлетворительно и снижали опасность телесных повреждений в случае дорожно-транспортного происшествия. В частности, их устанавливают таким образом, чтобы:

8.2.2.1 ляжки не могли принимать опасной конфигурации;

8.2.2.2 опасность соскальзывания с плеча правильно надетого ремня в результате смещения водителя или пассажира вперед была минимальной;

8.2.2.3 опасность повреждения ляжки ремня при соприкосновении с острыми твердыми элементами конструкции транспортного средства или сиденья была минимальной;

8.2.2.4 конструкция и установка всех ремней безопасности, предусмотренных для каждого сиденья, были такими, чтобы ими можно было пристегнуться в любое время. Кроме того, если сиденье в сборе либо подушка сиденья и/или спинка сиденья могут складываться для обеспечения доступа к задней части транспортного средства или к грузовому либо багажному отделению, после их откидывания и последующей установки в обычное положение предусмотренные ремни безопасности должны быть доступными или легко извлекаться из-под сиденья либо из-за него пользователем без посторонней помощи в соответствии с указаниями, содержащимися в инструкции по эксплуатации транспортного средства, и без специальной тренировки пользователя.

8.2.3 Испытательная лаборатория проводит проверку на предмет того, чтобы при нахождении хомута пряжки в пряжке и при отсутствии на сиденье водителя или пассажира возможное провисание ремня не препятствовало правильной установке детских удерживающих систем, рекомендованных предприятием-изготовителем, и для ремней с креплением в трех точках могло обеспечиваться натяжение, по меньшей мере, в 50 Н в поясной части ремня посредством внешнего натяжения диагональной части ремня.

8.3 Требования, касающиеся жестких элементов конструкции ремней безопасности или удерживающих систем

8.3.1 Жесткие элементы конструкции, например пряжки, устройства для регулирования и детали крепления, не должны повышать опасность телесных повреждений для пользователя или других лиц, находящихся в транспортном средстве, в случае дорожно-транспортного происшествия.

8.3.2 Устройство, служащее для открывания пряжки, должно быть хорошо заметным и легкодоступным для пользователя, оно должно быть сконструировано таким образом, чтобы исключалась возможность его неожиданного или случайного открытия. Пряжку также располагают в таком месте, чтобы она была легкодоступной для спасателя в том случае, если необходимо срочно высвободить из транспортного средства водителя или пассажира.

Пряжку устанавливают таким образом, чтобы как в открытом состоянии, так и под нагрузкой массы пользователя, он мог ее открыть простым движением как левой, так и правой рукой в одном направлении.

Для ремней безопасности или удерживающих систем передних боковых сидений предусматривается также возможность застегивания пряжки аналогичным способом.

Необходимо удостовериться в том, что в случае соприкосновения пряжки с пользователем ширина контактной поверхности составляет не менее 46 мм.

Необходимо удостовериться в том, что в случае соприкосновения пряжки с пользователем ширина контактной поверхности соответствует требованиям 6.2.2.1.

8.3.3 Надетый ремень должен либо регулироваться автоматически, либо иметь такую конструкцию, чтобы устройство ручной регулировки было легкодоступным для сидящего пользователя, удобным и простым в использовании. Кроме того, пользователь должен быть в состоянии затянуть ремень одной

рукой, подогнав его под свою комплекцию и положение, в котором находится сиденье транспортного средства.

8.3.4 Ремни безопасности или удерживающие системы, имеющие втягивающие устройства, устанавливаются таким образом, чтобы втягивающие устройства функционировали и эффективно сматывали лямку ремня.

8.3.5 Для информирования пользователя(ей) транспортного средства о требованиях, касающихся перевозки детей, транспортные средства категорий M₁ и N₁ должны отвечать требованиям приложения Ф.

9 Соответствие производства

9.1 Транспортное средство любого типа, ремень безопасности или удерживающая система, подвергнутые испытаниям на основании настоящего стандарта, должны быть изготовлены таким образом, чтобы они соответствовали испытанному типу, отвечая требованиям разделов 6—8.

9.2 Для обеспечения необходимой уверенности испытательной лаборатории целесообразно проводить проверку продукции на соответствие испытанным образцам с периодичностью один раз в год. Должны соблюдаться минимальные требования контроля за соответствием производства, установленные в приложении Р.

10 Инструкции по эксплуатации

В том случае, если ремни безопасности соответствующего типа поставляются отдельно от транспортного средства, в инструкциях по упаковке и установке должен четко указываться тип(ы) транспортного средства, для которого они предусмотрены.

**Приложение А
(рекомендуемое)**

Форма приложения к заявке на испытания в отношении ремней безопасности

А.1 Чертеж общей конструкции транспортного средства в надлежащем масштабе, на котором указано место установки ремней безопасности, а также подробные чертежи ремней безопасности и мест их крепления;

А.2 Характеристики используемых материалов, влияющих на прочность крепления ремней;

А.3 Техническое описание ремней безопасности:

- марка (торговое название производителя);
- тип;
- средства идентификации типа в том случае, если они обозначены на транспортном средстве; расположение этих обозначений;
- название и адрес изготовителя;
- адрес(а) сборочных заводов;
- кузов;
- сиденья;
- число сидений;
- расположение и устройство; сидячие места, предназначенные исключительно для использования на стоянке;
- характеристики для сидений, не испытанных как компоненты, описание и чертежи: сидений и их креплений; системы регулирования; системы перемещения и фиксации; крепления ремней безопасности (если они неотделимы от конструкции сидений);
- ремни безопасности и/или другие удерживающие системы¹⁾.

А.4 Число и расположение ремней безопасности и удерживающих систем и сиденья, на которых они могут устанавливаться, — в таблицах А.1 и А.2:

Т а б л и ц а А.1

Ряд сидений	Маркировка	Вариант (при наличии)	Устройство регулирования по высоте (указать: есть/нет/опция)
Передний ряд сидений	<i>L</i>		
	<i>C</i>		
	<i>R</i>		
Второй ¹⁾	<i>L</i>		

П р и м е ч а н и е — L — левая сторона, R — правая сторона, C — центр.

Вид и расположение дополнительных удерживающих устройств (указать: есть/нет/опция):

Т а б л и ц а А.2

Ряд сидений	Передняя подушка безопасности	Боковая подушка безопасности	Устройство преднатяга ремня
Передний ряд сидений	<i>L</i>		
	<i>C</i>		
	<i>R</i>		
Второй ¹⁾	<i>L</i>		
	<i>C</i>		
	<i>R</i>		

П р и м е ч а н и е — L — левая сторона, R — правая сторона, C — центр.

Число и расположение креплений ремней безопасности и доказательство соответствия настоящего стандарта с учетом последних поправок (т. е. номер протокола испытаний).

¹⁾ Перечень может быть продолжен при необходимости для транспортных средств с более чем двумя рядами сидений или если по ширине транспортного средства.

**Приложение Б
(обязательное)**

Маркировка

Схемы маркировки ремней безопасности приведены на рисунках Б.1—Б.6

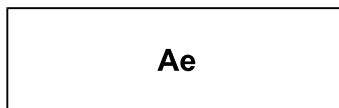


Рисунок Б.1

Ремень безопасности, на котором проставлен знак «Ae», — ремень безопасности с креплением в трех точках (A), снабженный устройством для поглощения энергии(e);

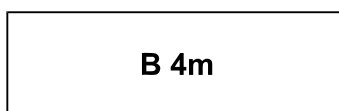


Рисунок Б.2

Ремень безопасности, на котором проставлен знак «B 4m», — поясной ремень (B) со втягивающим устройством типа 4, обладающим множественной чувствительностью (m);

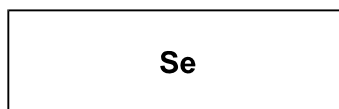


Рисунок Б.3

Ремень безопасности, на котором проставлен знак «Se», — ремень безопасности специального типа (S), снабженный устройством для поглощения энергии(e);

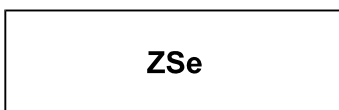


Рисунок Б.4

Ремень безопасности, на котором проставлен знак «ZSe», — ремень специального типа (S), являющийся частью удерживающей системы (Z), снабженный устройством для поглощения энергии(e);

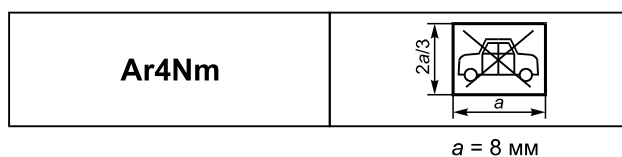


Рисунок Б.5

Ремень безопасности, на котором проставлен знак «Ar4Nm», — ремень с креплением в трех точках (A) со втягивающим устройством типа 4N (r4N), обладающим множественной чувствительностью (m). Этот ремень не может устанавливаться на транспортных средствах категории M₁;

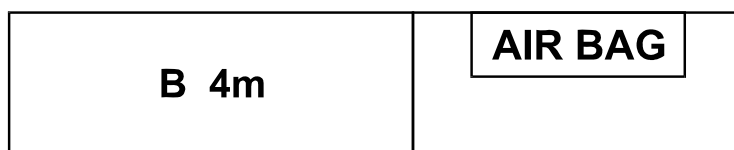
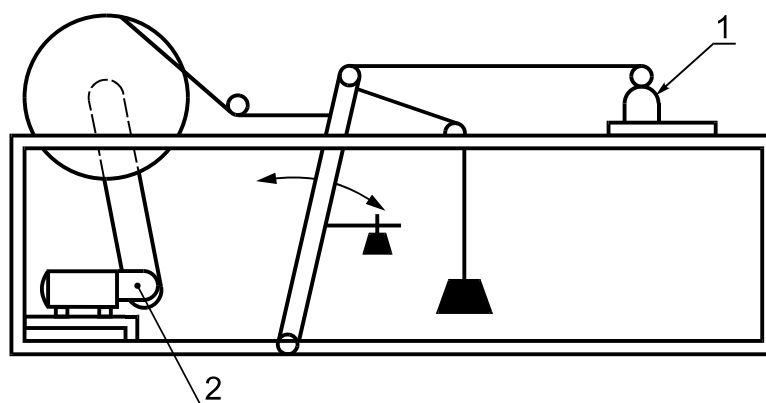


Рисунок Б.6

Ремень безопасности, на котором проставлен знак «Aer4m», представляет собой ремень с креплением в трех точках (A), который снабжен устройством для поглощения энергии (e), сертифицирован в качестве отвечающего конкретным требованиям 6.4.1.3, перечисление в), оборудован втягивающим устройством типа 4 (r4), обладающим множественной чувствительностью (m). Данный ремень безопасности должен устанавливаться на транспортных средствах, оборудованных подушками безопасности на указанном сиденье.

Приложение В (обязательное)

Схема установки для испытания механизма втягивающего устройства на долговечность



1 — втягивающее устройство; 2 — редукторный электродвигатель

Рисунок В.1

Приложение Г
(обязательное)

Схема установки для проверки срабатывания аварийно-запирающихся устройств

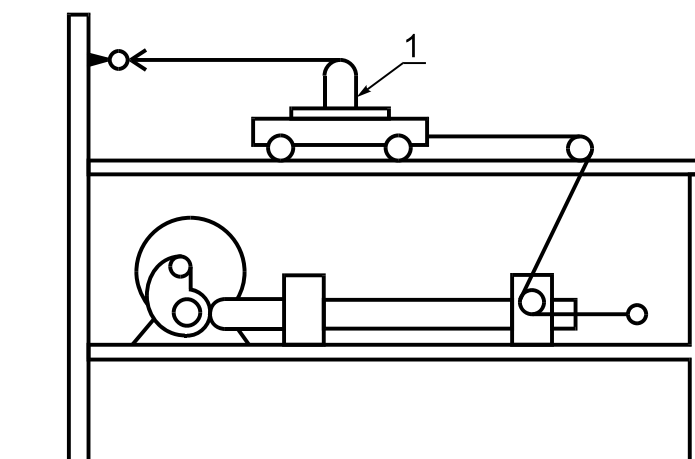
На рисунке Г.1 изображено необходимое для таких испытаний устройство, состоящее из кулачка с приводом для двигателя; толкатель кулачка связан тросом с небольшой тележкой, установленной на направляющих. Кулачок и число оборотов двигателя рассчитаны таким образом, чтобы давать требуемое ускорение при приросте ускорения, указанном в 7.6.2.2; ход кулачка рассчитан с превышением максимально допустимого перемещения ремня, при котором срабатывает стягивающее устройство.

На тележке монтируется держатель, который можно поворачивать для установления стягивающего устройства в различные положения по отношению к направлению движения тележки.

При испытании стягивающих устройств на чувствительность к движению лямки стягивающее устройство монтируется на закрепленной опоре, а лямка крепится к тележке.

При проведении вышеописанных испытаний опоры и другие элементы, поставляемые предприятием-изготовителем или его уполномоченным представителем, крепятся на испытательной установке таким образом, чтобы их положение возможно точнее соответствовало их предполагаемому положению на транспортном средстве.

Для проведения испытаний опоры и другие элементы, необходимые для воспроизведения условий крепления ремня на транспортном средстве, должны быть представлены предприятием-изготовителем или его уполномоченным представителем.

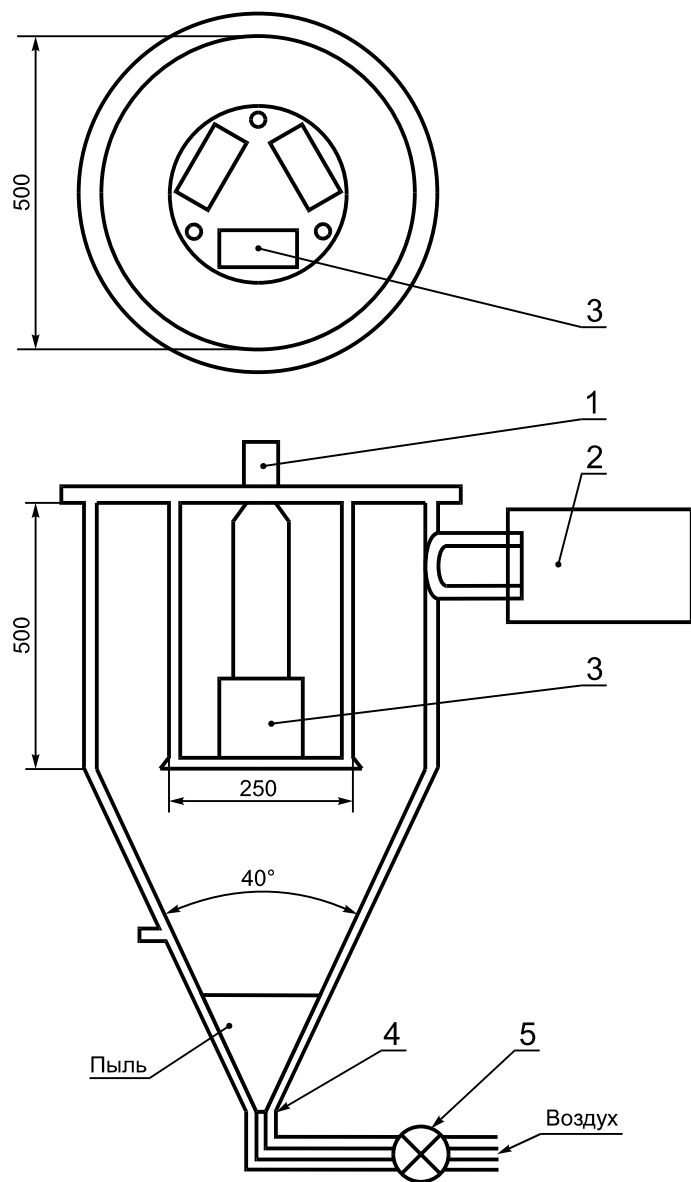


1 — стягивающее устройство

Рисунок Г.1

Приложение Д
(обязательное)

Схема устройства для испытания на пылестойкость



1 — механизм для приведения в возвратно-поступательное движение циклами; 2 — пылеуловитель;
3 — втягивающее устройство; 4 — отверстие; 5 — кран и фильтр

Рисунок Д.1

**Приложение Е
(обязательное)**

Описание тележки, сиденья, приспособления для крепления ремня и стопорного устройства

Е.1 Тележка

При испытании ремней безопасности масса тележки, на которой установлено только одно сиденье, составляет (400 ± 20) кг. При испытании удерживающих систем масса тележки с установленными на ней элементами конструкции транспортного средства составляет 800 кг. Однако, при необходимости, общая масса тележки и части конструкции транспортного средства может увеличиваться на 200 кг. Общая масса не должна отличаться от номинальной более чем на ± 40 кг.

Е.2 Сиденье

За исключением испытаний удерживающих систем, сиденье должно быть жесткой конструкции, и его поверхность должна быть гладкой. Должны соблюдаться указания, приведенные на рисунке Е.1, причем следует удостовериться в том, что ни одна металлическая часть не может соприкасаться с ремнем.

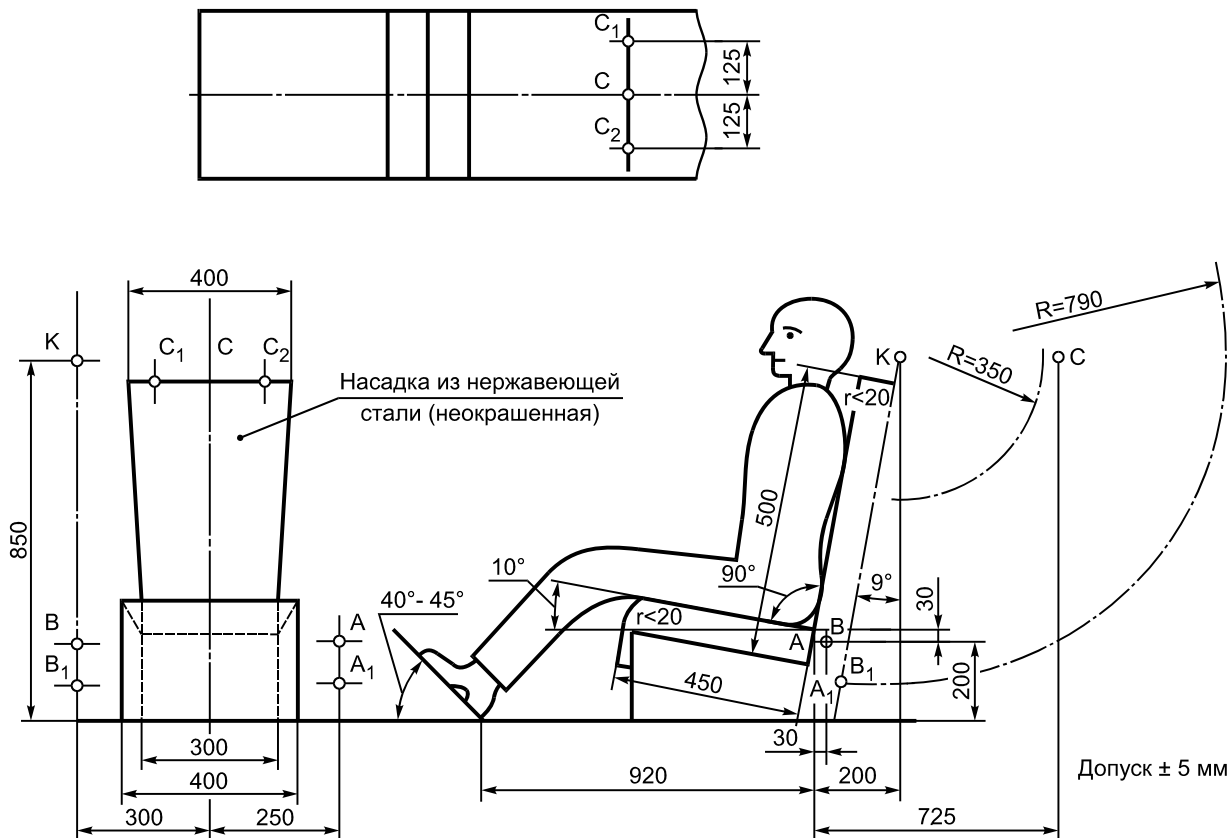


Рисунок Е.1 — Тележка, сиденье и приспособление для крепления ремня

Е.3 Приспособления для крепления ремня

Е.3.1 У ремня, оборудованного устройством регулирования по высоте, описанным в 2.14.6, это устройство должно монтироваться либо на жесткой раме, либо на той части транспортного средства, на которой оно обычно устанавливается и которая прочно крепится к испытательной тележке.

Е.3.2 Приспособления для крепления ремня должны быть расположены, как показано на рисунке Е.1. Кружки, соответствующие расположению приспособлений для крепления ремня, показывают места крепления концов ремня к тележке или в соответствующем случае к динамометру. Приспособления для крепления ремня при обычном использовании расположены в точках *A*, *B* и *K*, если длина ляжки между верхним концом пряжки и отверстием для крепления кронштейна ляжки не более 250 мм. В противном случае используют точки *A*₁ и *B*₁. При расположе-

нии точек крепления допускается, чтобы каждая точка крепления располагалась на расстоянии не более 50 мм от соответствующих точек *A*, *B* и *K*, указанных на рисунке Е.1, или в соответствующих случаях — точек *A*₁, *B*₁ и *K*.

Е.3.3 Конструкция, на которой находятся приспособления для крепления ремня, должна быть жесткой. Верхнее приспособление не должно перемещаться более чем на 0,2 мм в продольном направлении, если к нему приложена в этом направлении нагрузка, равная 98 даН. Тележка должна быть сконструирована таким образом, чтобы в ходе испытаний исключалась возможность возникновения остаточной деформации частей конструкции, несущих приспособления для крепления.

Е.3.4 Если для крепления втягивающего устройства необходимо четвертое приспособление, то это приспособление:

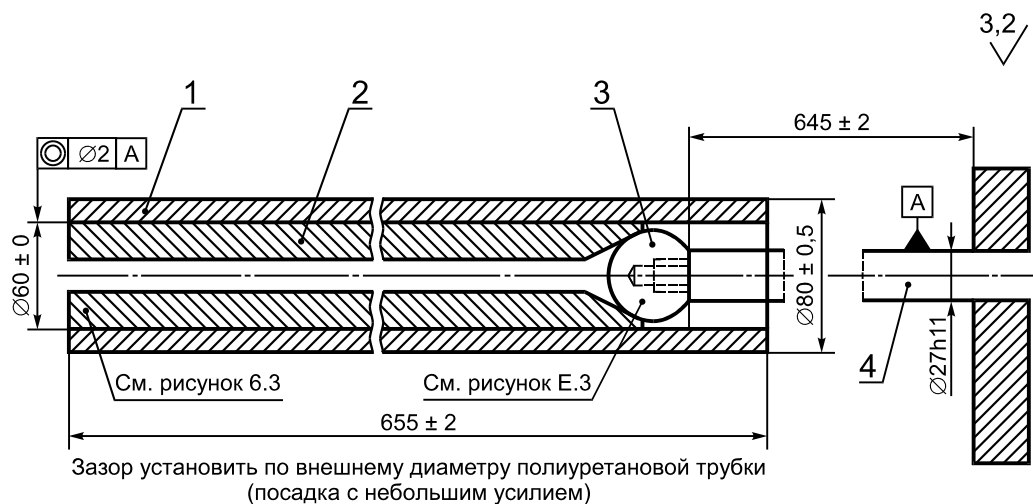
- должно быть расположено в вертикальной продольной плоскости, проходящей через точку *K*;
- должно обеспечивать указанный предприятием-изготовителем угол наклона втягивающего устройства;
- должно быть расположено в дуге окружности, радиус которой составляет $KB_1 = 790$ мм, если расстояние между верхней направляющей лямки и местом выхода лямки на втягивающем устройстве составляет не менее 540 мм, либо во всех остальных случаях — на дуге окружности с центром в точке *K* и радиусом 350 мм.

Е.4 Стопорное устройство

Е.4.1 Устройство состоит из двух одинаковых поглощающих энергию устройств, смонтированных параллельно, за исключением удерживающих систем, когда используют четыре устройства для поглощения энергии с номинальной массой 800 кг. В случае необходимости используют дополнительный поглотитель энергии при увеличении номинальной массы на каждые 200 кг. Каждое устройство для поглощения энергии состоит из:

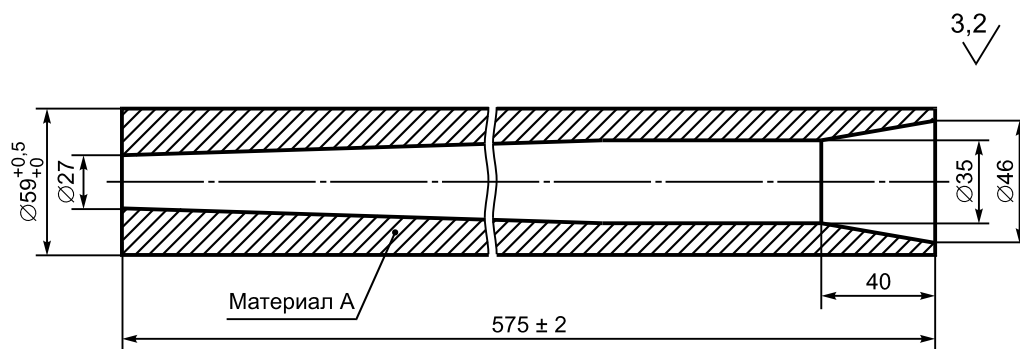
- закрытого корпуса в форме стальной трубки;
- полиуретановой трубки — поглотителя энергии;
- овального наконечника из полированной стали, который вдавливается в поглотитель энергии;
- штока и насадки для восприятия удара.

Е.4.2 Размеры различных частей этого поглощающего устройства приведены на рисунках Е.2—Е.4.



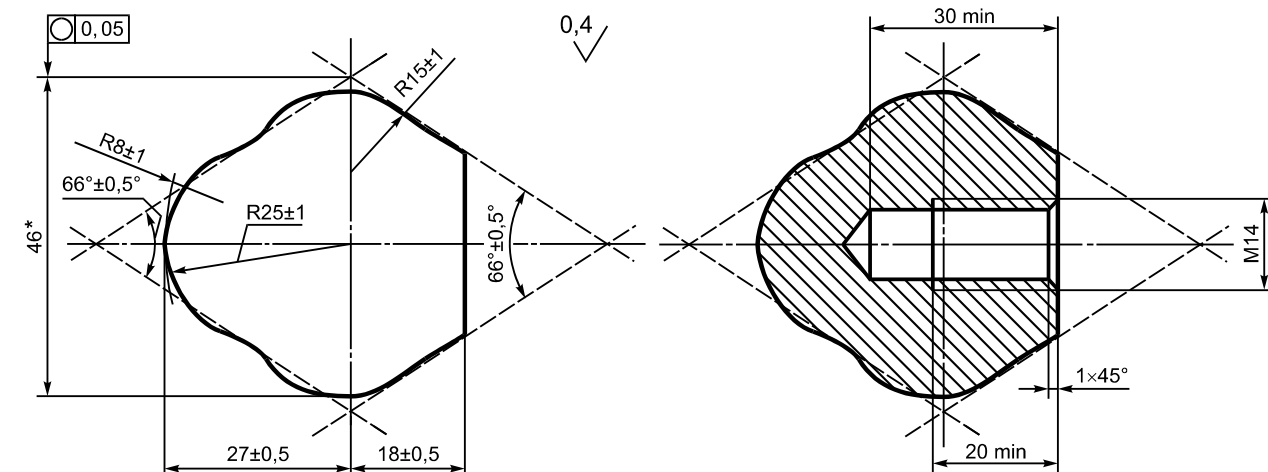
1 — стальная трубка на тележке; 2 — полиуретановая трубка; 3 — овальный наконечник; 4 — шток

Рисунок Е.2 — Стопорное устройство (сборочный чертеж)



Примечание — Допуск на остальные размеры $\pm 0,2$ мм.

Рисунок Е.3 — Стопорное устройство (полиуретановая трубка)



* Размер может составлять от 43 до 49 мм.

Примечание — Допуск на остальные размеры $\pm 0,1$ мм.

Рисунок Е.4 — Стопорное устройство (овальный наконечник)

Е.4.3 Характеристики поглощающего материала приведены в таблице Е.1. Непосредственно перед каждым испытанием трубки выдерживают при температуре $15\text{ }^{\circ}\text{C}$ — $25\text{ }^{\circ}\text{C}$ без использования в течение не менее 12 ч. В ходе динамического испытания ремней безопасности или удерживающих систем температура стопорного устройства должна быть равной температуре для калибровочного испытания с допуском $\pm 2\text{ }^{\circ}\text{C}$. Требования, которым должно удовлетворять стопорное устройство, приведены в приложении И. Допускается использование любого другого устройства, дающего эквивалентные результаты.

Е.4.4 Характеристики поглощающего материала

(метод ASTM D 735 при отсутствии иных указаний)

Твердость по Шору А — 95 ± 2 при температуре $(20 \pm 5)\text{ }^{\circ}\text{C}$.

Прочность на разрыв — $R_0 \geq 343$ даН/см².

Минимальное удлинение — $A_0 \geq 400\%$.

Модуль: при 100 %-ном удлинении — ≥ 108 даН/см²;

при 300 %-ном удлинении — ≥ 235 даН/см².

Хладоломкость (метод ASTM D 736) — 5 ч при температуре минус $55\text{ }^{\circ}\text{C}$.

Остаточная деформация при сжатии (метод В) — 22 ч при $70\text{ }^{\circ}\text{C} \leq 45\%$.

Плотность при $25\text{ }^{\circ}\text{C}$ — 1,05—1,10.

Старение на открытом воздухе (метод ASTM D 573):

- твердость по Шору: максимальное изменение ± 3 ;

- прочность на разрыв: уменьшение $< 10\%$ от значения R_0 ; 70 ч при $100\text{ }^{\circ}\text{C}$

- удлинение: уменьшение $< 10\%$ от значения A_0 ;

- масса: уменьшение $< 1\%$.

Погружение в масло (метод ASTM № 1 нефть):

- твердость А по Шору: максимальное изменение ± 4 ;

- прочность на разрыв: уменьшение $< 15\%$ от значения R_0 ; 70 ч при $100\text{ }^{\circ}\text{C}$

- удлинение: уменьшение $< 10\%$ от значения A_0 ;

- объем: вздутие $< 5\%$.

Погружение в масло (метод ASTM № 3 нефть):

- прочность на разрыв: уменьшение $< 15\%$ от значения R_0 ;

- удлинение: уменьшение $< 15\%$ от значения A_0 ; 70 ч при $100\text{ }^{\circ}\text{C}$

- объем: вздутие $< 20\%$.

Погружение в дистиллированную воду:

- прочность на разрыв: уменьшение $< 35\%$ от значения R_0 ; 1 неделя при $70\text{ }^{\circ}\text{C}$

- удлинение: увеличение $< 20\%$ от значения A_0 .

Приложение Ж
(обязательное)

Описание манекена

Ж.1 Спецификация манекена

Ж.1.1 Общие положения

Основные характеристики манекена представлены на рисунках Ж.1—Ж.6 и в таблицах Ж.1, Ж.2

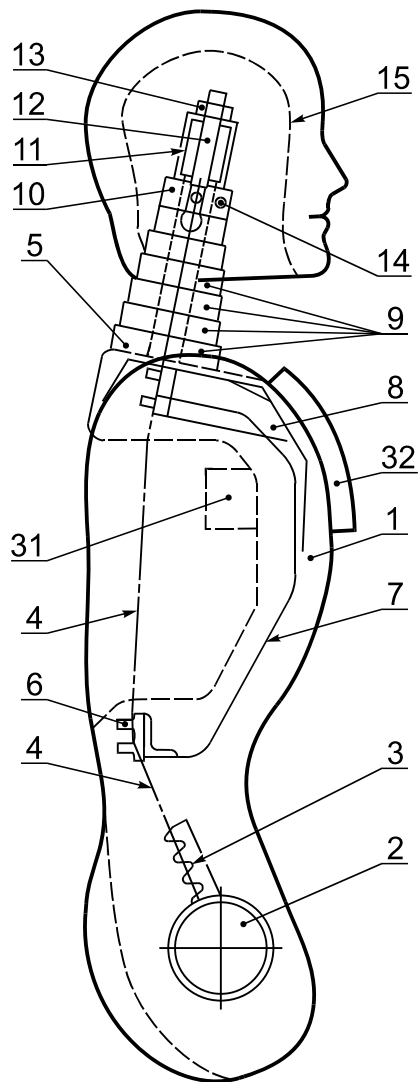


Рисунок Ж.1 — Вид сбоку
(голова, шея и туловище)

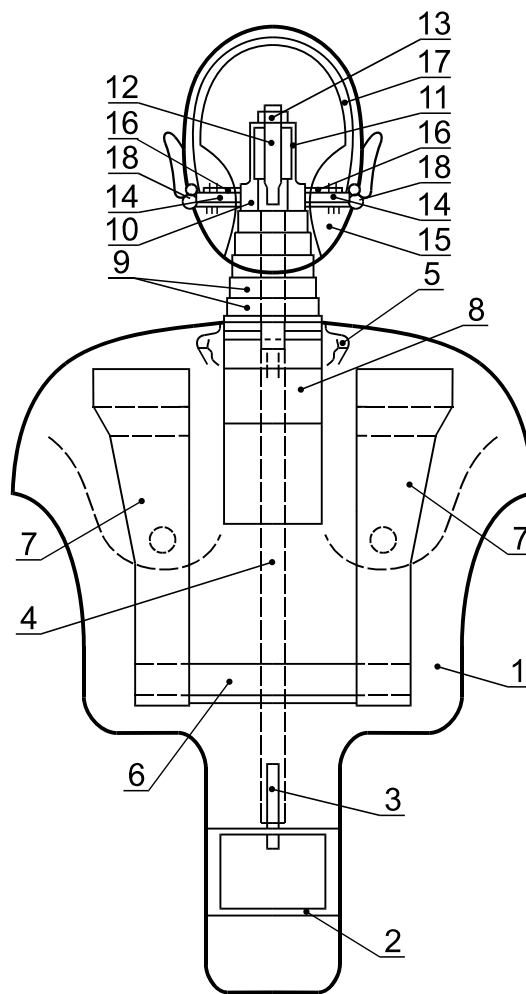


Рисунок Ж.2 — Вид спереди
(голова, шея и туловище)

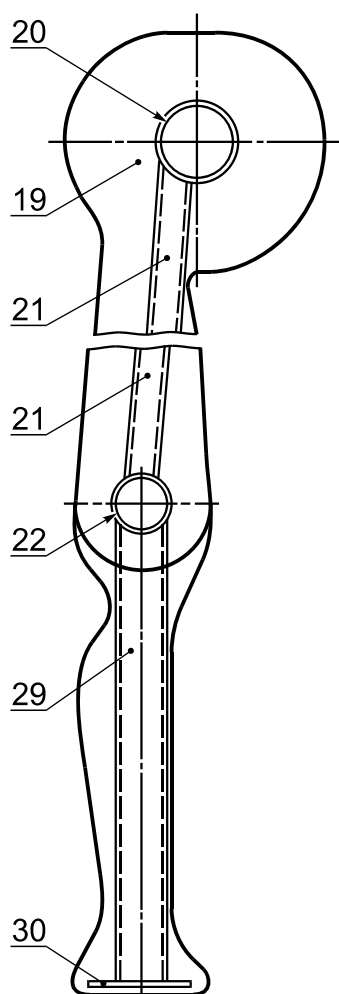


Рисунок Ж.3 — Вид сбоку
(таз, бедро, голень)

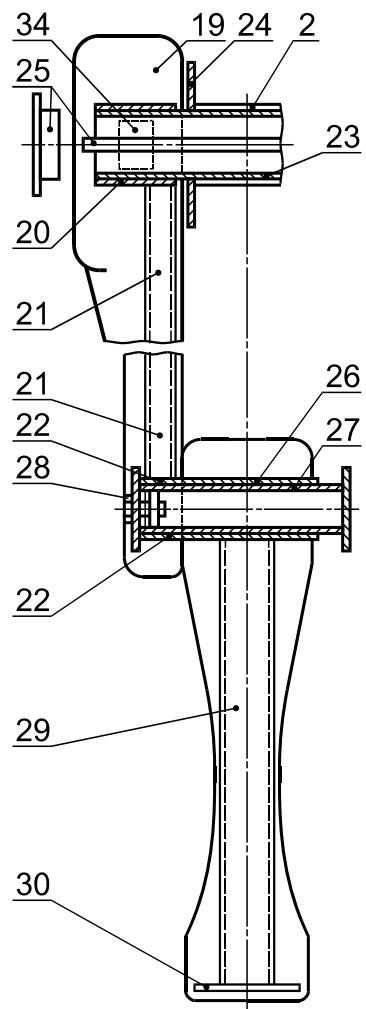


Рисунок Ж.4 — Вид спереди
(таз, бедро, голень)

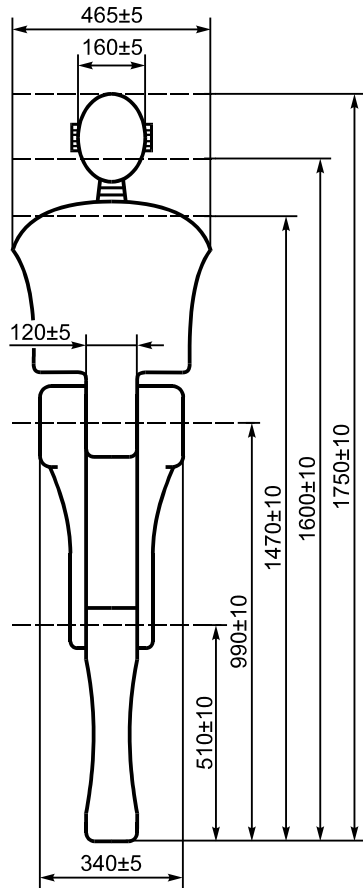
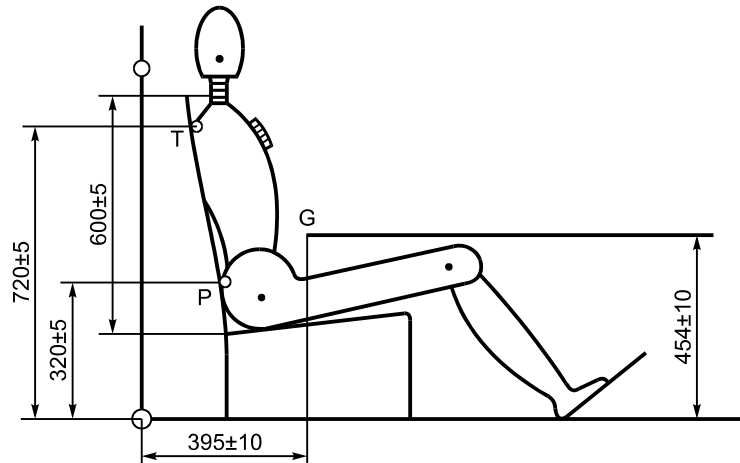


Рисунок Ж.5 — Основные размеры



G — центр тяжести; *T* — контрольная точка на туловище (расположенная сзади по центру манекена); *P* — контрольная точка на тазе манекена (расположенная сзади по центру манекена). При измерении перемещения в точке *G* не учитываются элементы, поворачивающиеся вокруг оси бедра и вокруг вертикальной оси

Рисунок Ж.6 — Манекены в сидячем положении

Т а б л и ц а Ж.1 — Материалы и основные размеры элементов манекена

Элемент манекена	Материал	Размер, мм
1 Материал, из которого изготовлен корпус	Полиуретан	—
2 Трубка, моделирующая бедро	Сталь	76 × 70 × 100
3 Крепления цепи	»	25 × 10 × 70
4 Роликовая цепь	»	3/4
5 Плечевая пластина	Полиуретан	—
6 Элемент из проката	Сталь	30 × 30 × 3 × 250
7 Ребра	Перфорированная стальная пластинка	400 × 85 × 1,5
8 Грудная кость	То же	250 × 90 × 1,5
9 Диски (шесть)	Полиуретан	∅ 90 × 20 ∅ 80 × 20 ∅ 75 × 20 ∅ 70 × 20 ∅ 65 × 20 ∅ 60 × 20
10 Блок	Полиамид	60 × 60 × 25
11 Распорная втулка	Сталь	40 × 40 × 2 × 50
12 Натяжной болт	»	M 16 × 90
13 Натяжная гайка	»	M16
14 Натяжное устройство сочленения первого и второго шейных позвонков	»	∅ 12 × 130 (M12)
15 Голова	Полиуретан	—
16 Распорная втулка	Сталь	∅ 18 × 13 × 17

ГОСТ Р 41.16—2005

Окончание таблицы Ж.1

Элемент манекена	Материал	Размер, мм
17 Усиливающая оболочка		30 × 3 × 500
18 Натяжная гайка	Сталь	M12
19 Бедро	Полиуретан	—
20 Трубка, моделирующая тазовую кость	Сталь	76 × 70 × 80
21 Стержень, моделирующий бедренную кость	»	30 × 30 × 440
22 Трубка, моделирующая колено	»	52 × 46 × 40
23 Трубка тазобедренного сочленения	»	70 × 64 × 250
24 Фрикционные пластинки (четыре)	»	160 × 75 × 1
25 Натяжное устройство	»	M12 × 320 + пластинки и гайки
26 Трубка, моделирующая колено	»	52 × 46 × 160
27 Трубка коленного сочленения	»	44 × 39 × 190
28 Пластинка натяжного устройства	»	∅ 70 × 4
29 Трубка, моделирующая голень	»	50 × 50 × 2 × 60
30 Пластинка, моделирующая подошву ноги	»	100 × 170 × 3
31 Регулировочные грузы для туловища (шесть)	Полиуретан	Массой 1 кг каждый
32 Прокладка	Пенополистирол	350 × 250 × 25
33 Покрытие	Хлопок и полиамидные полосы	—
34 Регулировочные грузы для бедра (шесть)	Сталь	Массой 1 кг каждый

Т а б л и ц а Ж.2— Масса головы, шеи, туловища, бедер и голени

Элемент манекена	Масса, кг
Голова и шея	4,6 ± 0,3
Туловище и руки	40,3 ± 1,0
Бедро	16,2 ± 0,5
Голень и ступня	9,0 ± 0,5
Общая масса, включая регулировочные грузы	75,5 ± 1,0

Ж.1.2 Описание манекена

Ж.1.2.1 Конструкция голени (рисунки Ж.3 и Ж.4)

Конструкция голени состоит из трех элементов:

- пластины, моделирующей подошву ноги, 30;
- трубки, моделирующей голень, 29;
- трубки, моделирующей колено, 26.

Трубка, моделирующая колено, имеет два выступа, которые ограничивают движение голени по отношению к бедру.

Голень может поворачиваться назад примерно на 120° от выпрямленного положения.

Ж.1.2.2 Конструкция бедра (рисунки Ж.3 и Ж.4)

Бедро состоит из трех элементов:

- трубки, моделирующей колено, 22;
- стержня, моделирующего бедренную кость, 21;
- трубки, моделирующей тазовую кость, 20.

Вращение в коленном сочленении ограничено с помощью выемок в трубке, моделирующей колено 22, в которые входят выступы голени.

Ж.1.2.3 Конструкция туловища (рисунки Ж.1 и Ж.2)

Конструкция туловища состоит из следующих элементов:

- трубки, моделирующей бедро, 2;
- роликовой цепи 4;
- ребер 6 и 7;
- грудной кости 8;
- крепления цепи 3, а также частично 7 и 8.

Ж.1.2.4 Шея (рисунки Ж.1 и Ж.2)

Шея состоит из полиуретановых дисков 9. Жесткость шеи может регулироваться с помощью натяжного устройства.

Ж.1.2.5 Голова (рисунки Ж.1 и Ж.2)

Голова 15 является полый; полиуретановая отливка усилена стальной оболочкой 17. Натяжное устройство, с помощью которого можно регулировать шею, состоит из полиамидного блока 10, распорной втулки 11, натяжного болта 12 и натяжной гайки 13, с помощью которых создается натяжение. Голова может поворачиваться в сочленении первого и второго шейных позвонков (сочленение атлас-аксис), которое состоит из регулировочных узлов 14 и 18, распорной втулки 16 и полиамидного блока 10.

Ж.1.2.6 Коленное сочленение (рисунок Ж.4)

Голень соединяется с бедрами с помощью трубки 27 и натяжного устройства 28.

Ж.1.2.7 Тазобедренное сочленение (рисунок Ж.4)

Бедра присоединяются к туловищу с помощью трубки 23, фрикционных пластинок 24 и натяжного устройства 25.

Ж.1.2.8 Полиуретан

Тип — PU 123 CH Compound;

Твердость — 50 ... 0 по Шору А.

Ж.1.2.9 Покрытие

Манекен имеет специальное покрытие (таблица Ж.1).

Ж.2 Балансировочные приспособления**Ж.2.1 Общие положения**

Для того чтобы калибровать манекен в соответствии с определенными величинами, его общая масса и распределение этой массы регулируются с помощью шести регулировочных стальных грузов массой 1 кг каждый, которые можно устанавливать на тазобедренное сочленение. На задней части туловища можно устанавливать шесть полиуретановых грузов массой 1 кг каждый.

Ж.3 Прокладка

Между грудной клеткой манекена и покрытием помещается специальная прокладка. Эту прокладку изготавливают из пенистого полиуретана со следующими характеристиками:

твердость — 7 ... 10 по Шору А;

толщина — (25 ± 5) мм.

Прокладка должна быть съемной.

Ж.4 Регулирование сочленений**Ж.4.1 Общие положения**

Для того чтобы получить воспроизводимые результаты, необходимо установить и контролировать силу трения между различными сочленениями.

Ж.4.2 Коленное сочленение

Затянуть коленное сочленение.

Установить бедро и голень вертикально.

Повернуть голень на 30°.

Постепенно ослаблять гайку 28 (рисунок Ж.4) натяжного устройства до тех пор, пока голень не начнет падать под действием собственной массы.

Законтрить гайку в этом положении.

Ж.4.3 Тазобедренное сочленение

Затянуть тазобедренное сочленение.

Установить бедро горизонтально, а туловище вертикально.

Наклонить туловище вперед, чтобы угол между туловищем и бедром составил 60°.

Постепенно ослаблять гайку натяжного устройства до тех пор, пока туловище не начнет падать под действием собственной массы.

Законтрить гайку в этом положении.

Ж.4.4 Сочленение первого и второго шейных позвонков

Отрегулировать это сочленение таким образом, чтобы оно выдерживало лишь собственную массу, не давая голове наклониться вперед или назад.

Ж.4.5 Шея

Шея должна быть отрегулирована с помощью устройства для натяжения цепи 13 (рисунки Ж.1, Ж.2). В отрегулированном положении верхняя оконечность этого устройства должна перемещаться на 4—6 см под действием горизонтально направленной силы в 10 даН.

Приложение И
(обязательное)

Координаты кривой замедления тележки в зависимости от времени
(кривая для проверки стопорных устройств)

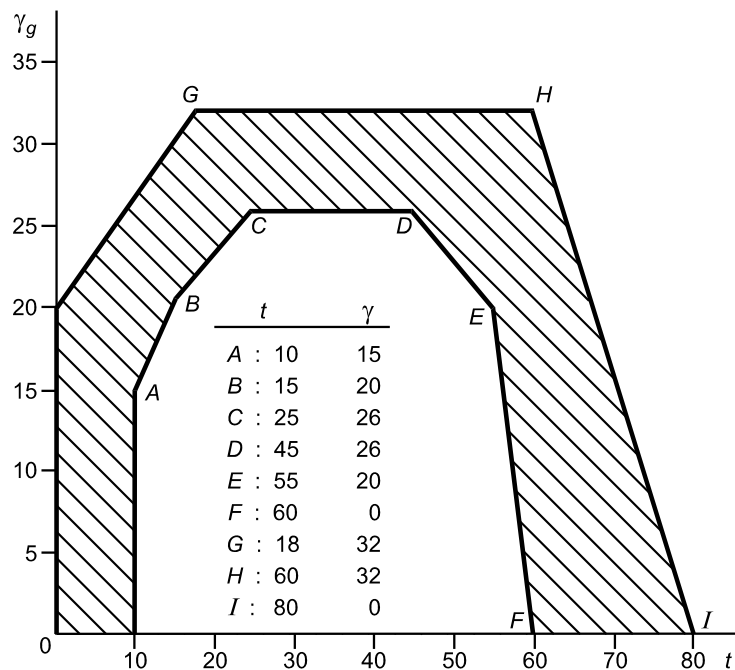


Рисунок И.1 — Кривая для проверки стопорных устройств

Кривая замедления тележки, нагруженной инертной массой для получения общей массы (455 ± 20) кг при испытаниях ремней безопасности и (910 ± 40) кг при испытаниях удерживающих систем, когда номинальная масса тележки и конструкции транспортного средства 800 кг, должна вписываться в заштрихованное пространство (рисунок И.1). При необходимости номинальная масса тележки вместе с прикрепленной к ней конструкцией транспортного средства может увеличиваться порциями по 200 кг, при этом следует устанавливать дополнительную инертную массу 28 кг на каждую порцию. Общая масса тележки и конструкции транспортного средства вместе с инертными массами не должна отличаться более чем на ± 40 кг от номинального значения для калибровочных испытаний. При калибровке стопорного устройства скорость тележки должна составлять (50 ± 1) км/ч, а сама тележка должна останавливаться на расстоянии (40 ± 2) см. В обоих вышеупомянутых случаях калибровка и измерения должны соответствовать предписаниям международного стандарта [4]; измерительное оборудование должно соответствовать спецификациям измерительной системы, класс частотных характеристик которой (КЧХ) равен 60.

Приложение К (обязательное)

Инструкции

К каждому ремню безопасности должны быть приложены инструкции:

К.1 Инструкция по установке (не требуется, если ремень безопасности устанавливает предприятие — изготовитель транспортного средства), в которой указано, для каких типов транспортных средств предназначен данный комплект, а также правильный метод крепления комплекта на транспортном средстве, включая предупреждение о том, что не следует допускать потертостей на лямке.

К.2 Инструкция по эксплуатации должна содержать:

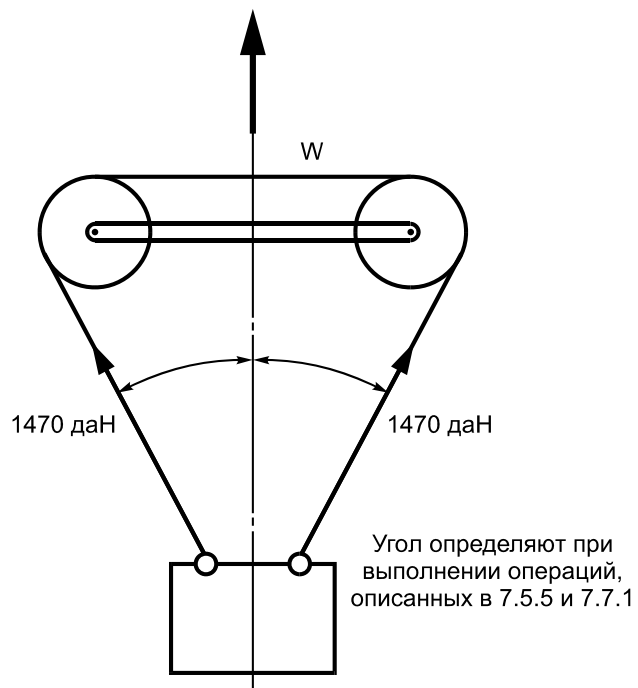
- а) разъяснение необходимости пользования комплектом при всех поездках;
- б) правильный способ надевания ремня и, в частности:
 - предусмотренное расположение пряжки; желательность плотной подгонки ремня, правильное положение лямок и недопущение их скручивания,
 - необходимость использования каждого ремня только одним человеком и недопущения пристегивания ремнем ребенка, сидящего на коленях пассажира;
- в) способ пользования пряжкой;
- г) способ регулирования длины ремня с помощью соответствующего приспособления;
- д) способ пользования втягивающим устройством, которое может входить в комплект ремня, и способ проверки его запертого;
- е) рекомендуемые методы чистки ремня и, если для этого необходима его разборка, способ сборки ремня после чистки;
- ж) необходимость замены ремня безопасности после серьезного дорожно-транспортного происшествия при наличии существенных повреждений или порезов либо в том случае, если встроенный в ремень индикатор перегрузки для визуального контроля указывает на непригодность ремня безопасности для дальнейшего использования, или после срабатывания устройства предварительного натяжения, если оно установлено на ремне;
- и) предупреждение о невозможности какого-либо изменения или модификации конструкции ремня, поскольку такие изменения могут сделать ремень неэффективным, и, если конструкция ремня предусматривает возможность разборки некоторых частей, инструкции по его сборке;
- к) указание о том, что ремень предназначен для пользования людьми с габаритами взрослых людей;
- л) способ хранения неиспользуемого ремня.

К.3 Если ремни безопасности оснащены втягивающим устройством типа 4N, то в инструкциях по установке и на упаковке должно быть указано, что ремень не предназначен для установки на транспортных средствах, имеющих не более девяти мест, включая место водителя.

К.4 В случае всех транспортных средств, на которых может использоваться комплект пристяжной лямки, предприятием — изготовителем/заявителем заявки предусматривается соответствующее требование по установке для пользователя. Предприятием — изготовителем ремня привязного типа устанавливаются порядок установки дополнительных усиливающих элементов креплений пристяжных лямок, а также требование об их установке во всех транспортных средствах, где это предусмотрено.

Приложение Л
(обязательное)

Испытание пряжки, общей для двух ремней



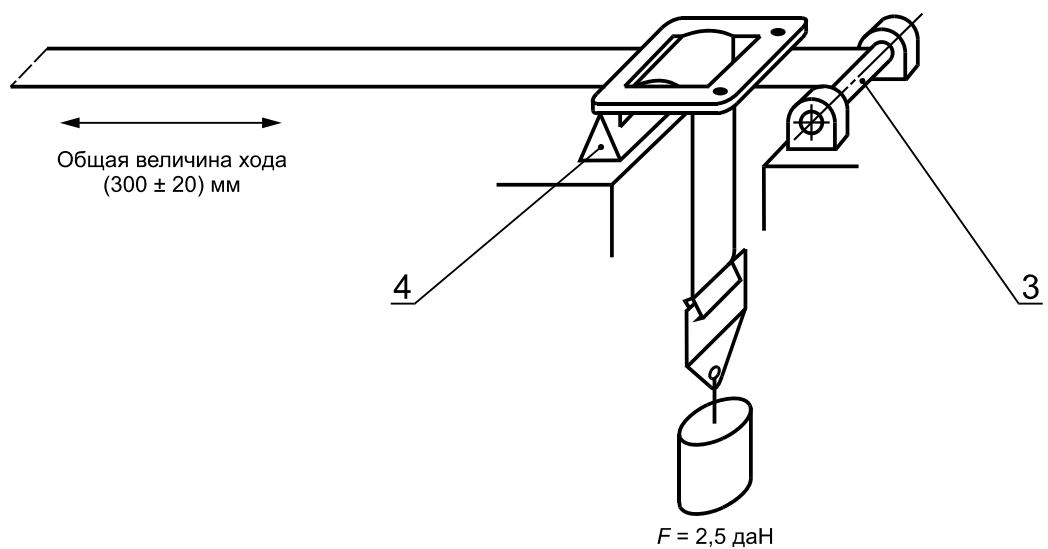
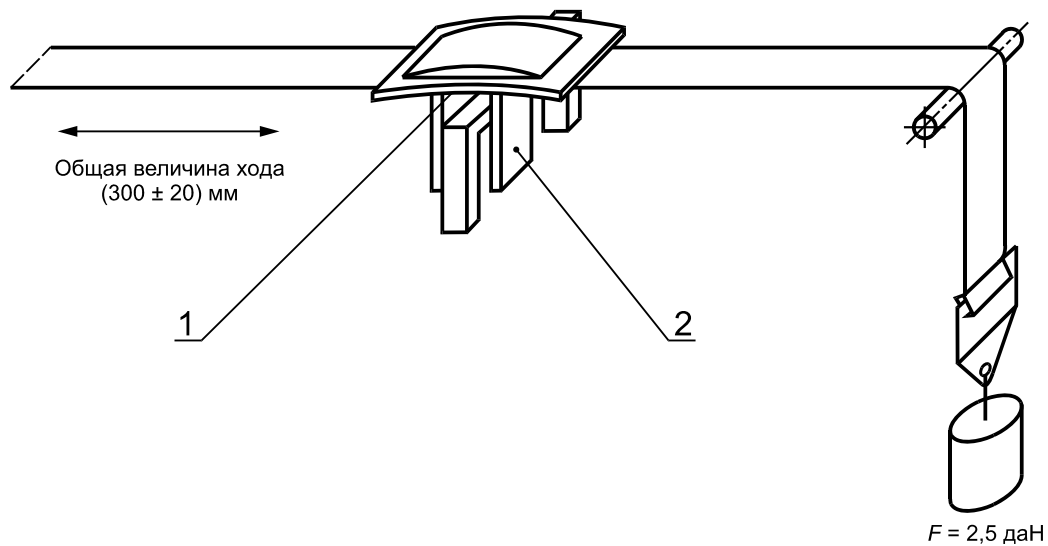
W — приложенная нагрузка

Рисунок Л.1

Приложение М
(обязательное)

Испытание на истирание и проскальзывание

Испытание 1



1 — опора; 2 — защитная скоба для внутреннего стержня;
3 — поворотный валик; 4 — нижний упор

Рисунок М.1 — Схемы испытаний в зависимости от типа регулирующего устройства

Испытание 2

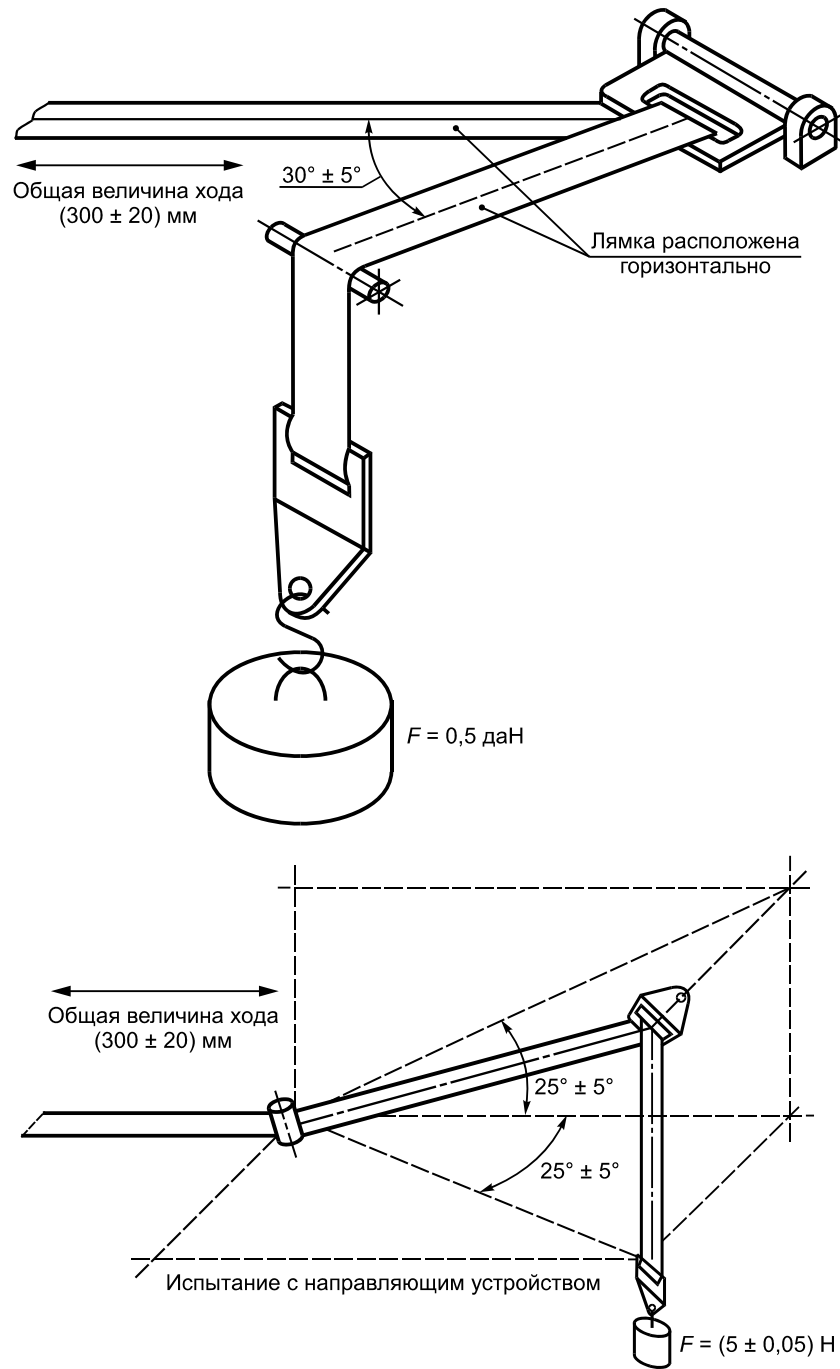
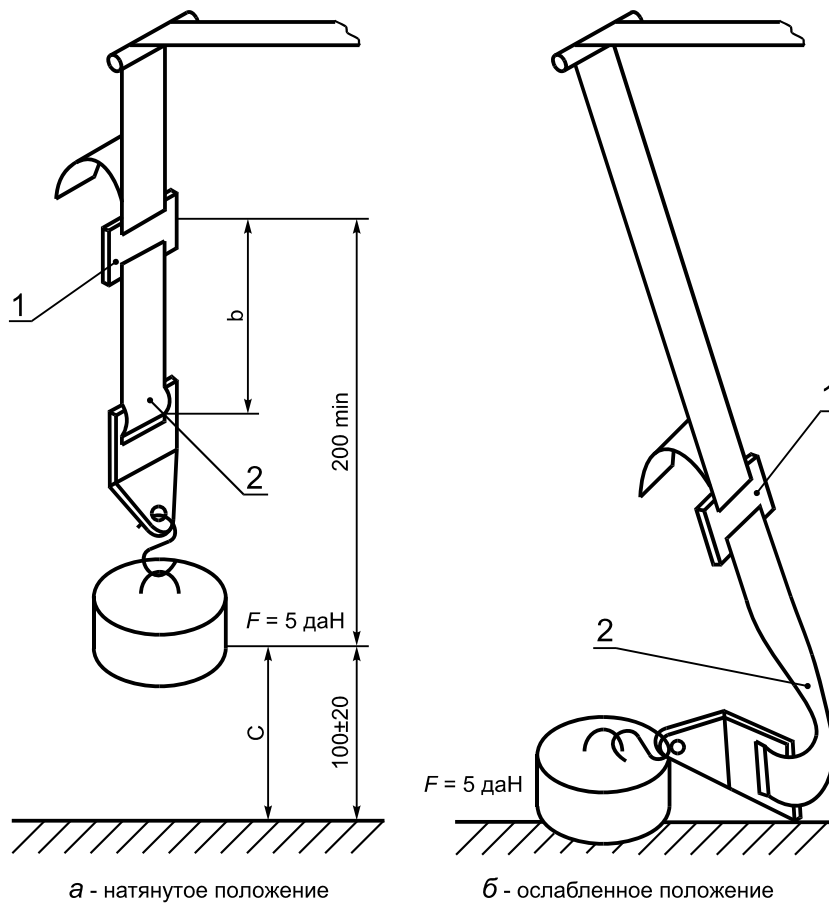


Рисунок М.2

Испытание 3 и испытание на проскальзывание

Общая величина хода (300 ± 20) мм

Прицепное устройство должно быть присоединено к грузу, создающему нагрузку в 5 даН так же, как и на транспортном средстве.

1 — регулирующее устройство; 2 — шитая ляжка

Рисунок М.3

На испытательном устройстве нагрузка в 5 даН должна быть направлена вертикально, чтобы избежать раскачивания груза и перекручивания ляжки.

Приложение Н
(обязательное)

Испытание на коррозионную стойкость

Н.1 Испытательное оборудование

Н.1.1 Оборудование состоит из увлажнительной камеры, резервуара с соевым раствором, подвода сжатого воздуха с соответствующими параметрами, одного или нескольких распылителей, опор для образцов, устройства для обогрева камеры и необходимых средств контроля. Размеры и конструктивные детали оборудования выбирают факультативно при условии выполнения требований испытания.

Н.1.2 Важно обеспечить, чтобы капли раствора, конденсирующиеся на потолке или корпусе камеры, не падали на испытываемые образцы.

Н.1.3 Капли раствора, которые стекают с испытываемых образцов, не должны возвращаться в резервуар для повторного распыления.

Н.1.4 Оборудование должно быть изготовлено из таких материалов, которые не оказывают влияния на агрессивность распыленного раствора.

Н.2 Расположение испытываемых образцов в увлажнительной камере

Н.2.1 Образцы, за исключением втягивающих устройств, поддерживают или подвешивают под углом 15° — 30° к вертикали, по возможности, параллельно основному направлению горизонтального потока тумана в камере, вблизи испытываемой поверхности.

Н.2.2 Втягивающие устройства поддерживают или подвешивают таким образом, чтобы ось катушки для вытягивания ляжки располагалась перпендикулярно к основному направлению горизонтального потока тумана в камере. Отверстие для ляжки во втягивающее устройство должно быть также обращено против направления потока тумана в камере.

Н.2.3 Каждый образец располагают таким образом, чтобы не препятствовать осаждению тумана на другие образцы.

Н.2.4 Каждый образец располагают так, чтобы стекающие с него капли солевого раствора не попадали на другой образец.

Н.3 Солевой раствор

Н.3.1 Для получения солевого раствора растворяют 5 ± 1 частей по массе хлористого натрия в 95 частях дистиллированной воды. Соль представляет собой хлористый натрий, практически не содержащий никеля и меди, а в сухом виде в ней допускается содержание не более 0,1 % йодистого натрия и не более 0,3 % прочих примесей.

Н.3.2 Раствор, распыленный при 35°C и собранный в коллекторе, должен иметь водородный показатель рН от 6,5 до 7,2.

Н.4 Подача воздуха

Сжатый воздух, подаваемый к соплу или соплам для распыления солевого раствора, не должен содержать масел или грязи, а рабочее давление должно составлять от 70 до 170 кН/м².

Н.5 Условия в увлажнительной камере

Н.5.1 Температуру в рабочей зоне увлажнительной камеры поддерживают на уровне $(35 \pm 5)^{\circ}\text{C}$. В рабочей зоне помещают, по меньшей мере, два чистых коллектора, в которые попадают капли раствора, стекающие с испытываемых образцов или любых других поверхностей. Коллекторы располагают вблизи испытываемых образцов: один вблизи одного из сопел и один в некотором отдалении от всех сопел. Плотность тумана должна быть такой, чтобы на каждые 80 см² горизонтальной поверхности коллектора попадало в каждый коллектор от 1,0 до 2,0 мл/ч при измерении в среднем в течение не менее 16 ч.

Н.5.2 Сопло или сопла должны быть направлены или отрегулированы так, чтобы струя не попадала прямо на испытываемые образцы.

**Приложение П
(обязательное)**

Порядок проведения испытаний

Таблица П.1

Номер раздела, пункта	Вид испытания	Образец																			
		Номер ремня или удерживающей системы					Номер ляжки														
		1	2	3	4	5	1	2	3	4	5	6	7	8	9	10	11				
4, 6.1.2, 6.1.3, 6.2.1.1, 6.2.2, 6.2.3.1, 6.3.1.1	Проверка ремня безопасности или удерживающей системы	X																			
2.21, 2.22, 6.2.2.2	Осмотр пряжки	X	X	X	X	X															
6.2.2.6, 6.2.2.7, 7.5.1, 7.5.5	Испытание пряжки на прочность			X																	
6.2.3.3, 7.5.1	Испытание на прочность регулирующего устройства (и, в случае необходимости, втягивающих устройств)			X																	
6.2.4, 7.5.2	Испытание на прочность деталей крепления (и, в случае необходимости, втягивающих устройств)			X																	
6.2.2.3, 7.5.3	Низкотемпературное испытание пряжки	X	X																		
6.2.1.4, 7.5.4	Проверка воздействия низкой температуры на жесткие части	X	X																		
6.2.3.2, 6.2.3.4, 7.5.6	Легкость регулирования					X															
6.2.2.4 6.2.1.2, 7.2.1	Подготовка и испытание ремней безопасности или удерживающей системы перед проведением динамического испытания: долговечность пряжки коррозионная стойкость жестких частей	X	X																		

Окончание таблицы П.1

Номер раздела, пункта	Вид испытания	Образец																			
		Номер ремня или удерживающей системы								Номер ляжки											
		1	2	3	4	5	1	2	3	4	5	6	7	8	9	10	11				
6.2.5.2, перечисление а); 6.2.5.3, перечисление а); 6.2.5.3.3; 7.6.2 6.2.5.2, перечисление б); 6.2.5.3, перечисление б); 7.6.4 6.2.5.2, перечисление в); 6.2.5.3, перечисление в); 7.6.1 6.2.5.2, перечисление в); 6.2.5.3, перечисление в); 7.2 6.2.5.2, перечисление в); 6.2.5.3, перечисление в); 7.6.3 6.3.1.2, 7.4.2.3	Подготовка втягивающих устройств к испытаниям: уровень запираения сила втягивания долговечность коррозионная стойкость пылестойкость проверка ширины ляжки	X	X							X	X										
6.3.2, 7.4.1.1, 7.4.2 6.3.3, 7.4.1.2, 7.4.2 6.3.3, 7.4.1.3, 7.4.2 6.3.3, 7.4.1.4, 7.4.2 6.3.3, 7.4.1.5, 7.4.2 6.2.3.2, 7.3 6.4.2, 7.4.1.6 6.4.1, 7.7 6.2.2.4, 6.2.2.7, 7.8 7.1.4	Испытание ляжки на прочность после выдерживания: в условиях комнатной температуры на свету в условиях низкой температуры в условиях высокой температуры в воде Испытание на проскальзывание Испытание на истирание Динамическое испытание Испытание на отстегивание пряжки Сохранение образца ляжки							X	X			X	X	X	X	X	X	X	X	X	X

**Приложение Р
(обязательное)**

Контроль за соответствием производства

Р.1 Испытания

Р.1.1 Проверка аварийно-запирающихся втягивающих устройств на определение порога срабатывания и долговечность проводят в соответствии с 7.6.2 в наиболее неблагоприятном направлении после проведения испытаний на выносливость, описанных в 7.2, 7.6.1 и 7.6.3 и предусмотренных 6.2.5.3, перечисление д).

Р.1.2 Проверку автоматически запирающихся втягивающих устройств на долговечность проводят в соответствии с 7.6.1 и дополнительно с помощью испытаний, описанных в 7.2 и 7.6.3 и предусмотренных 6.2.5.2, перечисление в).

Р.1.3 Испытание лямок на прочность после кондиционирования проводят в соответствии с методами, изложенными в 7.4.2, после кондиционирования, проведенного в соответствии с требованиями 7.4.1.1—7.4.1.5.

Р.1.3.1 Испытание лямок на прочность после испытания на истирание в соответствии с методом, изложенным в 7.4.2, после кондиционирования, проведенного в соответствии с требованиями 7.4.1.6.

Р.1.4 Испытание на проскальзывание проводят в соответствии с методом, изложенным в 7.3.

Р.1.5 Испытание жестких частей проводят в соответствии с методом, изложенным в 7.5.

Р.1.6 Проверка технических характеристик ремня безопасности или удерживающей системы методом динамического испытания

Р.1.6.1 Испытания с кондиционированием

Р.1.6.1.1 Испытания ремней и удерживающих систем, оборудованных аварийно-запирающимися втягивающими устройствами, проводят в соответствии с 7.7 и 7.8 с использованием ремня, который вместе с втягивающим устройством был подвергнут 45000 циклов испытаний на выносливость, указанных в 7.6.1, а также испытаниям по 6.2.2.4, 7.2 и 7.6.3.

Р.1.6.1.2 Испытания ремней или удерживающих систем, оборудованных автоматически запирающимися втягивающим устройством, проводят в соответствии с 7.7 и 7.8 с использованием ремня, который вместе с втягивающим устройством был предварительно подвергнут 10000 циклов испытаний на выносливость, установленных в 7.6.1, а также испытаниям по 6.2.2.4, 7.2 и 7.6.3.

Р.1.6.1.3 Испытания статических ремней проводят в соответствии с 7.7 и 7.8 с использованием ремня безопасности, который был подвергнут испытанию по 6.2.2.4 и 7.2.

Р.1.6.2 Испытания без кондиционирования проводят в соответствии с 7.7 и 7.8.

Р.2 Частота проведения испытаний и результаты

Р.2.1 Частота проведения испытаний для проверки соответствия требованиям Р.1.1—Р.1.5 устанавливается на статистически обоснованной и выборочной основе в соответствии с одной из процедур, применяемых для обеспечения качества продукции.

Р.2.1.1 Кроме того, в случае аварийно-запирающихся втягивающих устройств проводят проверку всех комплектов:

Р.2.1.1.1 либо в соответствии с 7.6.2.1 и 7.6.2.2 в наиболее неблагоприятном направлении, указанном в 7.6.2.1, перечисление б). При этом результаты испытания должны соответствовать требованиям 6.2.5.3.1, перечисление 1) и 6.2.5.3, перечисление в);

Р.2.1.1.2 либо в соответствии с 7.6.2.3, в наиболее неблагоприятном направлении. Однако в этом случае скорость наклона может быть выше требований, если это не влияет на результаты испытания. Результаты испытания должны соответствовать требованиям 6.2.5.3, перечисление 4).

Р.2.2 Если динамические испытания, предусмотренные в Р.1.6, дали положительные результаты, то минимальную частоту проведения испытаний устанавливают следующим образом:

Р.2.2.1 Испытания с кондиционированием

Р.2.2.1.1 Ремни, оборудованные аварийно-запирающимся втягивающимся устройством, испытанию, предписанному в Р.1.6.1.1 настоящего приложения, на каждый вид запирающего механизма¹⁾ подвергают:

¹⁾ Вид запирающего механизма — все аварийно-запирающиеся втягивающие устройства, механизмы которых отличаются только углом запираения чувствительного элемента по отношению к системе координат транспортного средства.

- при суточном производстве более 1000 ремней: один из 100000 изготовленных ремней, но не менее одного ремня в две недели;

- при суточном производстве, равном 1000 ремней или менее: один из 10000 изготовленных ремней, но не менее одного ремня в год.

Р.2.2.1.2 Ремни, оборудованные автоматически запирающимся втягивающим устройством, и статические ремни: испытанию соответственно по Р.1.6.1.2 или Р.1.6.1.3 подвергают:

- при суточном производстве более 1000 ремней: один из 100000 изготовленных ремней, но не менее одного ремня в две недели;

- при суточном производстве, равном 1000 ремней или менее: один из 100000 изготовленных ремней, но не менее одного ремня в год.

Р.2.2.2 Испытания без кондиционирования

Р.2.2.2.1 Ремни, оборудованные аварийно-запирающимся втягивающим устройством:

испытанию по Р.1.6.2 настоящего приложения подвергают следующее число образцов:

- если объем производства составляет не менее 5000 ремней в день — два из 25000 изготовленных ремней не реже одного раза в день на каждый вид запирающего механизма;

- если объем производства составляет менее 5000 ремней в день — один из 5000 изготовленных ремней не реже одного раза в день на каждый вид запирающего механизма.

Р.2.2.2.2 Ремни, оборудованные автоматически запирающимся втягивающим устройством, и статические ремни: испытанию по Р.1.6.2 подвергают следующее число образцов:

- если объем производства составляет не менее 5000 ремней в день — два из 25000 изготовленных ремней не реже одного раза в день на каждый тип;

- если объем производства составляет менее 5000 ремней в день — один из 5000 изготовленных ремней не реже одного раза в год на каждый тип.

Р.2.2.3 Результаты

Результаты испытаний должны соответствовать требованиям, изложенным в 6.4.1.3, перечисление а).

Перемещение манекена вперед может быть проконтролировано в соответствии с требованиями 6.4.1.3, перечисление б) (или в соответствующих случаях 6.4.1.4) в ходе испытания с предварительным кондиционированием, проведенного в соответствии с Р.1.6.1 упрощенным методом.

Р.2.2.3.1 Если испытания проводились на основании 6.4.1.3, перечисление в) и Р.1.6.1, то в этом случае достаточно указать, что никакая часть ремня не должна разрушиться или разъединиться и что скорость перемещения исходной точки на грудной клетке при ее перемещении на 300 мм не должна превышать 24 км/ч.

Р.2.3 Если испытуемый образец не выдержал того или иного конкретного испытания, которому он подвергался, то для проверки соблюдения этих же требований проводится дальнейшее испытание с использованием не менее трех других образцов. Если в случае динамического испытания один из образцов не выдерживает этого испытания, то предприятию-изготовителю необходимо принять меры для восстановления соответствия продукции испытанному образцу.

Приложение С
(обязательное)

**Процедура определения точки *H* и фактического угла наклона туловища сидящего
в механическом транспортном средстве водителя или пассажира**

С.1 Цель

Описанная в настоящем приложении процедура используется для определения положения точки *H* и фактического угла наклона туловища для одного или нескольких мест для сидения в механическом транспортном средстве и для проверки соотношения между измеренными параметрами и конструктивными спецификациями, указанными предприятием-изготовителем¹⁾.

С.2 Термины и определения

В настоящем приложении применены следующие термины с соответствующими определениями:

С.2.1 исходные данные: Одна или несколько из следующих характеристик места для сидения:

С.2.1.1 точка *H* и точка *R* и их соотношение;

С.2.1.2 фактический угол наклона туловища и конструктивный угол наклона туловища и их соотношение.

С.2.2 объемный механизм определения точки *H* (механизм 3-D H): Устройство, применяемое для определения точек *H* и фактического угла наклона туловища.

С.2.3 точка *H*: Центр вращения туловища и бедра механизма 3-D H, установленного на сиденье транспортного средства в соответствии с требованиями С.4. Точка *H* располагается в середине центральной линии устройства, проходящей между визирными метками точки *H* с обеих сторон механизма 3-D H. Теоретически точка *H* соответствует (допуски см. С.3.2.2) точке *R*. После определения точки *H* в соответствии с С.4 считается, что эта точка является фиксированной по отношению к подушке сиденья и перемещается вместе с ней при регулировании сиденья.

С.2.4 точка *R* или контрольная точка места для сидения: Условная точка, указываемая предприятием-изготовителем для каждого места для сидения и устанавливаемая относительно трехкамерной системы координат.

С.2.5 линия туловища: Центральная линия штыря механизма 3-D H, когда штырь находится в крайнем заднем положении.

С.2.6 фактический угол наклона туловища: Угол, измеряемый между вертикальной линией, проходящей через точку *H*, и линией туловища посредством зубчатого сектора механизма 3-D H. Теоретически фактический угол наклона туловища соответствует конструктивному углу наклона туловища (допуски С.3.2.2).

С.2.7 конструктивный угол наклона туловища: Угол, измеряемый между вертикальной линией, проходящей через точку *R*, и линией туловища в положении, соответствующем конструктивному положению спинки сиденья, указанному предприятием — изготовителем транспортного средства.

С.2.8 центральная плоскость водителя или пассажира (C/LO): Средняя плоскость механизма 3-D H, расположенного на каждом указанном месте для сидения; она представлена координатой точки *H* относительно оси *Y*. На отдельных сиденьях центральная плоскость сиденья совпадает с центральной плоскостью водителя или пассажира. На других сиденьях центральная плоскость водителя или пассажира определяется предприятием-изготовителем.

С.2.9 трехмерная система координат: Система, описанная в настоящем приложении (см. дополнение 2).

С.2.10 исходные точки отсчета: Физические точки (отверстия, плоскости, метки или углубления) на кузове транспортного средства, указанные предприятием-изготовителем.

С.2.11 положение для измерения на транспортном средстве: Положение транспортного средства, определенное координатами исходных точек отсчета в трехмерной системе координат.

С.3 Требования

С.3.1 Представление данных

Для каждого места для сиденья, исходные данные о котором используются для проверки соответствия положениям настоящего стандарта, представляются все выборки или соответствующая выборка следующих данных в том виде, как это указано в настоящем приложении:

С.3.1.1 координаты точки *R* относительно трехмерной системы координат;

¹⁾ В отношении любых мест для сидения, за исключением передних сидений, для которых точка *H* не может определяться посредством применения объемного механизма определения точки *H* или соответствующих методов, в качестве контрольной точки может применяться, по усмотрению компетентного органа, точка *R*, указанная предприятием-изготовителем.

С.3.1.2 конструктивный угол наклона туловища;

С.3.1.3 все указания, необходимые для регулирования сиденья (если сиденье регулируемое) и установки его в положение для измерения, определенное в С.4.3.

С.3.2 Соотношение полученных данных и конструктивных спецификаций

С.3.2.1 Координаты точки *H* и значение фактического угла наклона туловища, определенные в С.4, сравниваются соответственно с координатами точки *R* и значением конструктивного угла наклона туловища, указанными предприятием-изготовителем.

С.3.2.2 Относительное положение точек *R* и *H* и соотношение между конструктивным углом наклона туловища и фактическим углом наклона туловища считают удовлетворительным для рассматриваемого места для сидения, если точка *H*, определенная ее координатами, находится в пределах квадрата, горизонтальные и вертикальные стороны которого, равные 50 мм, имеют диагонали, пересекающиеся в точке *R*, и если фактический угол наклона туловища не отличается от конструктивного угла наклона туловища более чем на 5°.

С.3.2.3 В случае выполнения условий С.3.2.1 и С.3.2.2 точку *R* и конструктивный угол наклона туловища используют для проверки соответствия требованиям настоящего стандарта.

С.3.2.4 Если точка *H* или фактический угол наклона туловища не соответствуют требованиям С.3.2.2, то точку *H* и фактический угол наклона туловища определяют еще два раза (всего три раза). Если результаты двух из этих трех измерений отвечают требованиям, то применяют положения С.3.2.3.

С.3.2.5 Если результаты по меньшей мере двух из трех измерений, определенных в С.3.2.4, не соответствуют требованиям С.3.2.2 или если проверка невозможна в связи с тем, что предприятие—изготовитель транспортного средства не представило данных, касающихся положения точки *R* или конструктивного угла наклона туловища, то может использоваться центроида трех полученных точек или средние значения трех измерений углов, которые будут считаться приемлемыми во всех случаях, когда в настоящем стандарте упоминается точка *R* или конструктивный угол наклона туловища.

С.4 Определение точки *H* и фактического угла наклона туловища

С.4.1 Испытуемое транспортное средство выдерживают при температуре (20 ± 10) °С по усмотрению предприятия-изготовителя для того, чтобы температура материала, из которого изготовлены сиденья, достигла комнатной. Если испытуемое сиденье никогда не использовалось, то на него необходимо поместить дважды в течение минуты человека или устройство массой от 70 до 80 кг, для того чтобы размять подушку сиденья и спинку. По просьбе предприятия-изготовителя все комплекты сидений выдерживают в ненагруженном состоянии в течение, по крайней мере, 30 мин до установки на них механизма 3-D Н.

С.4.2 Транспортное средство должно занять положение для измерения, определенное в С.2.11.

С.4.3 Если сиденье является регулируемым, то оно устанавливается сначала в крайнее заднее — нормальное при управлении или использовании — положение, предусмотренное предприятием—изготовителем транспортного средства, за счет одного лишь продольного регулирования сиденья и без его перемещения, предусмотренного для иных целей помимо нормального управления или использования. При наличии других способов регулирования сиденья (вертикального, угла наклона спинки и т. д.) оно должно приводиться в положение, определенное предприятием — изготовителем транспортного средства. Для откидных сидений жесткая фиксация сиденья в вертикальном положении должна соответствовать нормальному положению при управлении, указанному предприятием-изготовителем.

С.4.4 Поверхность места для сиденья, с которой соприкасается механизм 3-D Н, покрывается муслиновой хлопчатобумажной тканью достаточного размера и соответствующей текстуры, определяемой как гладкая хлопчатобумажная ткань, имеющая 18,9 нитей на см² и весящая 0,228 кг/м², или как вязаная или нетканая материя, имеющая аналогичные характеристики. Если испытание проводят на сиденье вне транспортного средства, то пол, на который установлено сиденье, должен иметь те же основные характеристики¹⁾, что и пол транспортного средства, в котором будет установлено такое сиденье.

С.4.5 Расположить основание и спинку механизма 3-D Н таким образом, чтобы центральная плоскость водителя или пассажира (C/LO) совпала с центральной плоскостью механизма 3-D Н. По просьбе предприятия-изготовителя механизм 3-D Н может быть передвинут внутрь относительно C/LO, если он находится снаружи и кромка сиденья не позволяет произвести его выравнивание.

С.4.6 Прикрепить ступни и голени к основанию корпуса либо отдельно, либо посредством шарнирного соединения *T*. Линия, проходящая через визирные метки определения точки *H*, должна быть параллельной грунту и перпендикулярной к продольной центральной плоскости сиденья.

С.4.7 Расположить ступни и ноги механизма 3-D Н следующим образом:

С.4.7.1 Обозначенное место для сидения: водитель и пассажир рядом с водителем

С.4.7.1.1 Ступни и ноги перемещаются вперед таким образом, чтобы ступни заняли естественное положение, в случае необходимости, между рабочими педалями. Левая ступня, по возможности, устанавливается таким образом, чтобы она находилась приблизительно на таком же расстоянии с левой стороны от центральной плоскости механизма 3-D Н, на каком находится правая ступня с правой стороны. С помощью уровня проверки поперечной ориентации устройства оно приводится в горизонтальное положение за счет регулирования, в случае необходи-

1) Угол наклона, разница в высоте крепления сиденья, текстура поверхности.

мости, основания корпуса либо за счет перемещения ступней и ног назад. Линия, проходящая через визирные метки точки *H*, должна быть перпендикулярной к продольной центральной плоскости сиденья.

С.4.7.1.2 Если левая нога не может удерживаться параллельно правой ноге, а левая ступня не может быть установлена на элементах конструкции транспортного средства, то необходимо переместить левую ступню таким образом, чтобы установить ее на опору. Горизонтальность определяется визирными метками.

С.4.7.2 Обозначенное место для сидения: боковые задние сиденья

Что касается задних или приставных сидений, то ноги располагаются в соответствии с предписаниями предприятия-изготовителя. Если при этом ступни опираются на части пола, которые находятся на различных уровнях, то та ступня, которая первая прикоснулась к переднему сиденью, служит в качестве исходной, а другая ступня располагается таким образом, чтобы обеспечить горизонтальное положение устройства, проверяемое с помощью уровня поперечной ориентации основания корпуса.

С.4.7.3 Другие обозначенные места для сидения

Следует придерживаться общей процедуры, описанной в С.4.7.1, за исключением порядка установки ступней, который определяется предприятием — изготовителем транспортного средства.

С.4.8 Разместить грузы на голенях и бедрах и установить механизм 3-D Н в горизонтальное положение.

С.4.9 Наклонить заднюю часть основания туловища вперед до упора и отвести механизм 3-DH от спинки сиденья с помощью коленного шарнира *T*. Вновь установить механизм на прежнее место на сиденье посредством одного из нижеследующих способов:

С.4.9.1 Если механизм 3-D Н скользит назад, то необходимо: дать механизму 3-D Н возможность скользить назад до тех пор, пока не отпадет необходимость в использовании передней ограничительной горизонтальной нагрузки на коленный шарнир *T*, т. е. до тех пор, пока задняя часть механизма не соприкоснется со спинкой сиденья. При необходимости изменить положение голени и ступни.

С.4.9.2 Если механизм 3-D Н не скользит назад, то необходимо поступить следующим образом: отодвинуть механизм 3-D Н назад за счет использования горизонтальной задней нагрузки, прилагаемой к коленному шарниру *T*, до тех пор, пока задняя часть механизма не войдет в соприкосновение со спинкой сиденья (рисунок С.2).

С.4.10 Приложить нагрузку в (100 ± 10) Н к задней части и основанию механизма 3-D Н на пересечении кругового сектора бедра и кожуха коленного шарнира *T*. Это усилие все время направляется вдоль линии, проходящей через вышеуказанное пересечение до точки, находящейся чуть выше кожуха кронштейна бедра (рисунок С.2). После этого осторожно вернуть назад спинку механизма до соприкосновения со спинкой сиденья. Последние действия необходимо проводить осторожно, с тем чтобы не допустить соскальзывания механизма 3-DH вперед.

С.4.1.1 Разместить грузы на правой и левой частях основания туловища и затем попеременно восемь грузов на спине. Горизонтальное положение механизма 3-D Н проверяется с помощью уровня.

С.4.12 Наклонить спинку механизма 3-D Н вперед, чтобы устранить давление на спинку сиденья. Произвести три полных цикла бокового качания механизма 3-D Н по дуге в 10° (5° в каждую сторону от вертикальной центральной плоскости), с тем чтобы выявить и устранить возможные трения между механизмом 3-D Н и сиденьем.

В ходе раскачивания коленного шарнира *T* механизма 3-D Н может отклоняться от установленного горизонтального и вертикального направлений. Поэтому во время раскачивания механизма шарнир *T* должен удерживаться соответствующей поперечной силой. При удерживании шарнира *T* и раскачивании механизма 3-D Н необходимо проявить осторожность, чтобы не допустить появления непредусмотренных внешних вертикальных и горизонтальных нагрузок.

При этом не следует удерживать ступни механизма 3-D Н или ограничивать их перемещение. Если ступни изменят свое положение, то они должны оставаться на некоторое время на той же высоте.

Осторожно вернуть назад спинку механизма до соприкосновения со спинкой сиденья и вывести оба уровня в нулевое положение. В случае перемещения ступней во время раскачивания механизма 3-D Н они должны быть вновь установлены следующим образом:

- попеременно приподнимать каждую ступню с пола на минимальную величину, необходимую для того, чтобы предотвратить ее дополнительное перемещение. При этом необходимо удерживать ступни таким образом, чтобы они могли вращаться применение каких-либо продольных или поперечных сил исключается. Когда каждая ступня опять устанавливается в свое нижнее положение, пятка должна войти в соприкосновение с соответствующим элементом конструкции;

- вывести поперечный уровень в нулевое положение в случае необходимости приложить поперечную нагрузку к верхней части спинки механизма; нагрузка должна быть достаточной для установки в горизонтальное положение спинки механизма 3-D Н на сиденье.

С.4.13 Придерживать коленный шарнир *T*, с тем чтобы не допустить соскальзывания механизма 3-D Н вперед на подушку сиденья, и затем:

- а) вернуть назад спинку механизма до соприкосновения со спинкой сиденья;
- б) попеременно прилагать и устранять горизонтальную нагрузку, действующую в направлении назад и не превышающую 25 Н, к штанге угла наклона спинки на высоте приблизительно центра крепления грузов к спине, пока зубчатый сектор бедра не покажет, что после устранения действия нагрузки достигнуто устойчивое положение. Необходимо обеспечить, чтобы на механизм 3-D Н не действовали какие-либо внешние силы, направленные вниз или в сторону. При необходимости повторной ориентации механизма 3-D Н в горизонтальном направлении наклонить спинку механизма вперед, вновь проверить его горизонтальное положение и повторить испытания по 4.12.

С.4.14 Произвести все измерения:

С.4.14.1 Координаты точки H измеряются в трехмерной системе координат.

С.4.14.2 Фактический угол наклона туловища определяется по зубчатому сектору наклона спинки механизма 3-D H, причем штырь должен находиться в крайнем заднем положении.

С.4.15 При повторной установке механизма 3-D H сиденье должно быть свободным от любых нагрузок не менее 30 мин до начала установки. Механизм 3-D H не следует оставлять на сиденье сверх того времени, которое необходимо для проведения данного испытания.

С.16 Если сиденья, находящиеся в одном и том же ряду, могут рассматриваться как одинаковые (многоместное сиденье, идентичные сиденья и т. п.), то следует определять только одну точку H и один фактический угол наклона спинки сиденья для каждого ряда, помещая механизм 3-D H в том месте, которое можно рассматривать как типичное для данного ряда сидений. Этим местом является:

- место водителя — в переднем ряду;
- одно из крайних мест — в заднем ряду или рядах.

Дополнение 1 (обязательное)

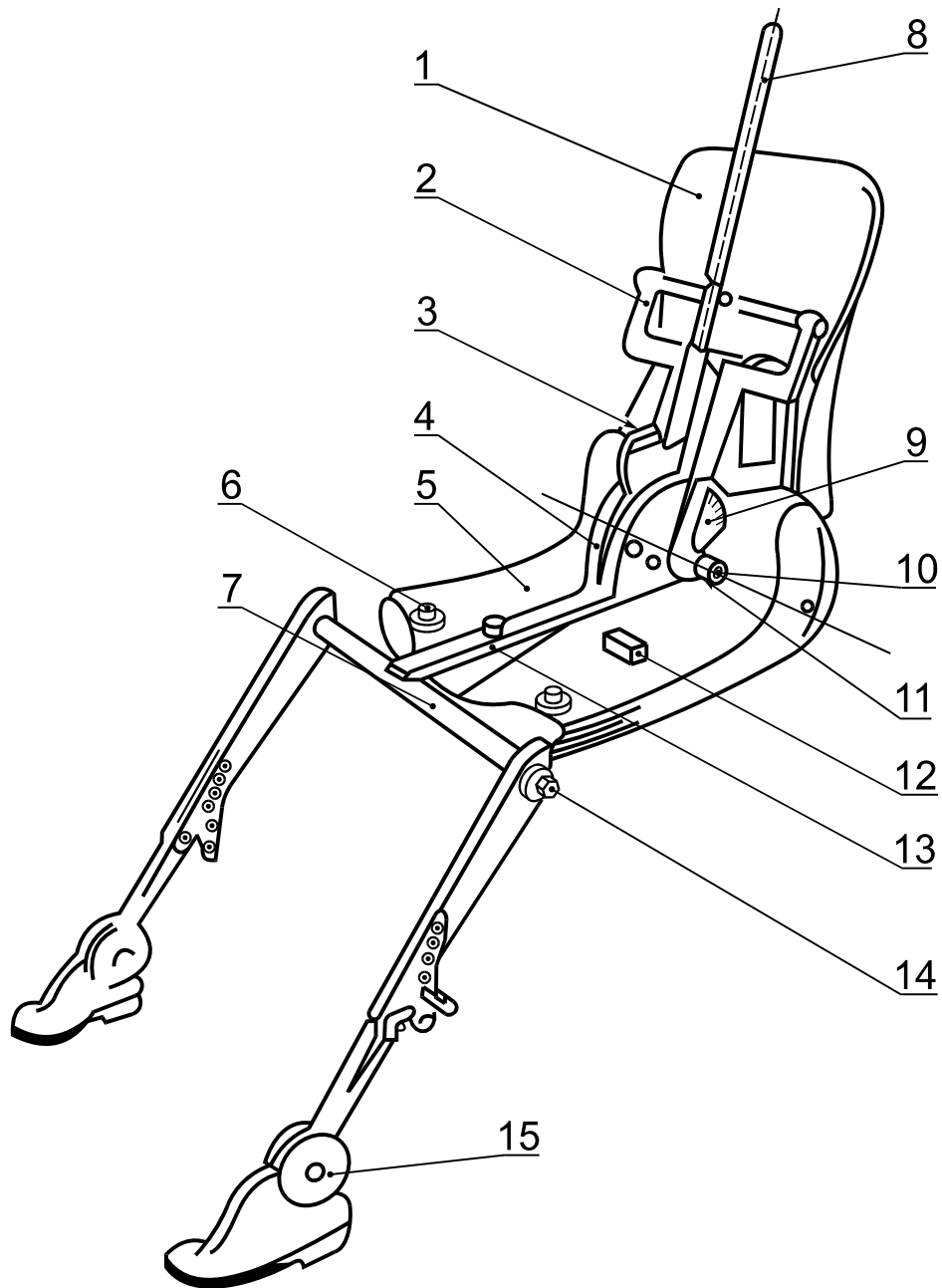
Описание объемного механизма определения точки H (механизм 3-D H)

1 Спинка и основание

Спинка и основание изготавливаются из арматурного пластика и металла; они моделируют туловище и бедра человека и крепятся друг к другу механически в точке H . На штырь, укрепленный в точке H , устанавливается зубчатый сектор для измерения фактического угла наклона спинки. Регулируемый шарнир бедра, соединяемый с основанием туловища, определяет центральную линию бедра и служит исходной линией для зубчатого сектора наклона бедра.

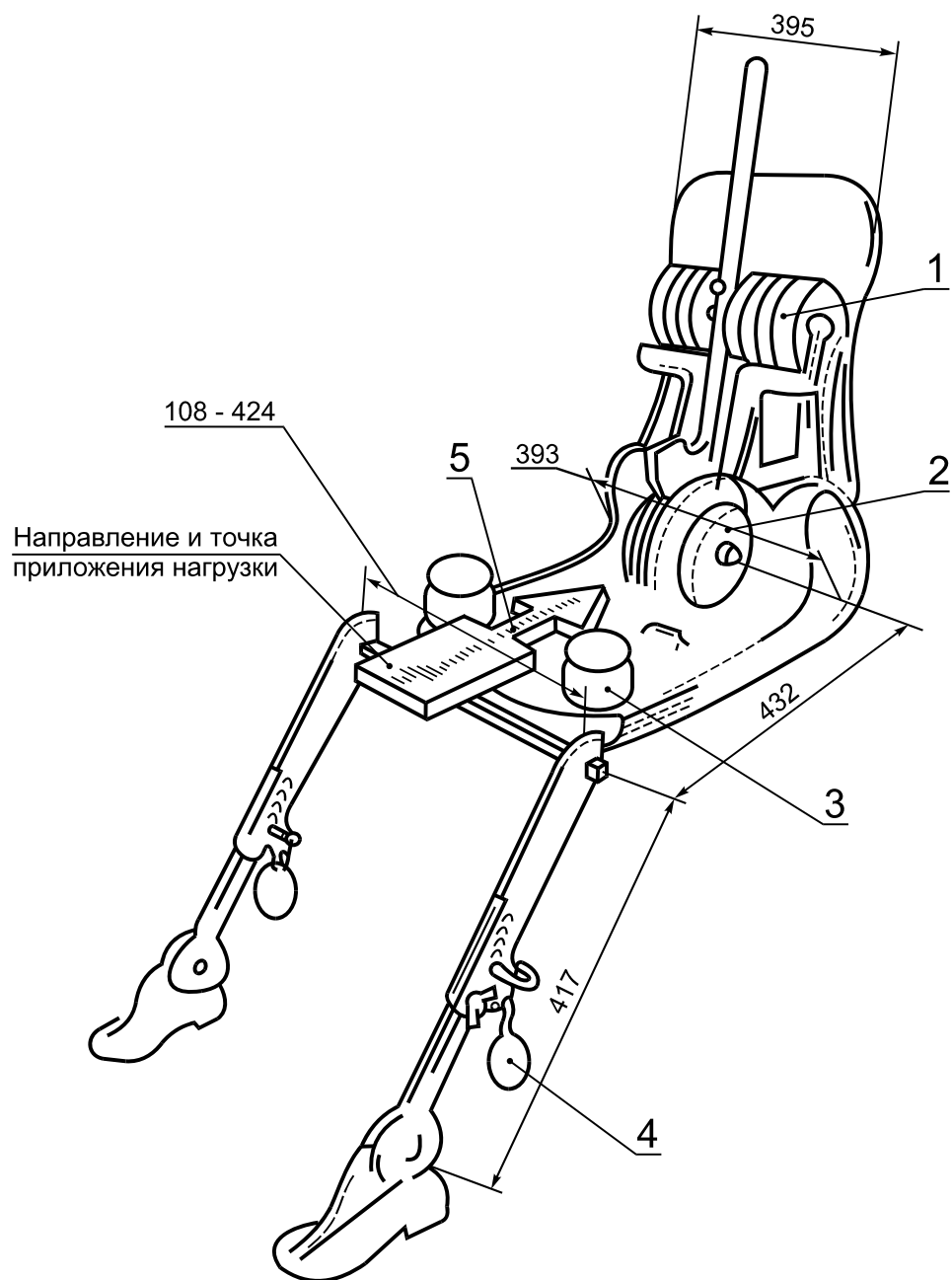
2 Элементы туловища и ног

Элементы, моделирующие ступни и голени, соединяются с основанием туловища с помощью коленного шарнира T , который является продольным продолжением регулируемого кронштейна бедра. Для измерения угла сгиба колена элементы голени и лодыжки оборудованы зубчатыми секторами. Элементы, моделирующие ступни, имеют градуировку для определения угла наклона ступни. Ориентация устройства обеспечивается за счет использования двух уровней. Грузы, размещаемые на туловище, устанавливают в соответствующих центрах тяжести и обеспечивают давление на подушку сиденья, равное давлению, которое оказывается пассажиром-мужчиной массой 76 кг. Все сочленения механизма 3-D H должны быть проверены, с тем чтобы обеспечить их свободное движение и исключить сколь-либо заметное трение.



1 — спинка; 2 — кронштейн спинных грузов; 3 — уровень угла наклона спинки; 4 — зубчатый сектор наклона бедра; 5 — основание; 6 — кронштейн набедренных грузов; 7 — коленчатый шарнир L ; 8 — штырь; 9 — зубчатый сектор наклона спинки; 10 — визирные метки точки H ; 11 — ось вращения точки H ; 12 — поперечный уровень; 13 — кронштейн бедра; 14 — зубчатый сектор сгиба колена; 15 — зубчатый сектор наклона ступни

Рисунок С.1 — Составляющие элементы механизма 3-D H



1 — спинные грузы; 2 — сидалищные грузы; 3 — набедренные грузы; 4 — ножные грузы

Рисунок С.2 — Размеры элементов механизма 3-D Н и распределение грузов

**Дополнение 2
(обязательное)**

Трехмерная система координат

1 Трехмерная система координат определяется тремя ортогональными плоскостями, установленными предприятием — изготовителем транспортного средства (рисунок С.3)

2 Положение для измерения на транспортном средстве устанавливается путем помещения данного транспортного средства на опорную поверхность таким образом, чтобы координаты исходных точек отсчета соответствовали величинам, указанным предприятием-изготовителем.

3 Координаты точек *R* и *H* устанавливаются относительно исходных точек отсчета, определенных предприятием — изготовителем транспортного средства.

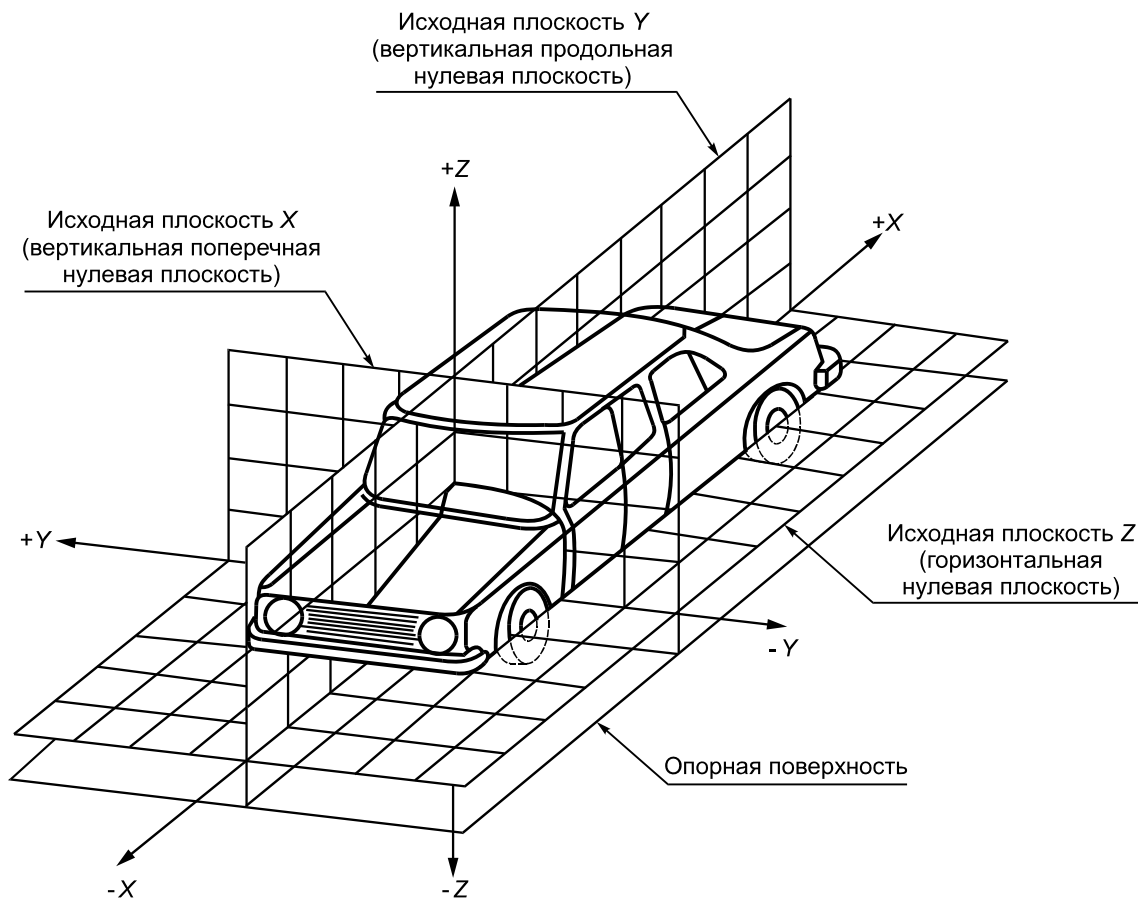


Рисунок С.3 — Трехмерная система координат

**Дополнение 3
(обязательное)****Исходные данные, касающиеся мест для сидения****1 Кодировка исходных данных**

Исходные данные перечисляют последовательно по каждому месту для сидения. Места для сидения обозначают двузначным кодом. Первый знак представляет собой арабскую цифру и указывает ряд сидений; отсчет мест ведется по направлению от передней части транспортного средства к его задней части. Вторым знаком является заглавная буква, которая обозначает расположение места для сидения в ряду, обращенном в направлении движения транспортного средства вперед; при этом используют следующие буквы:

- L* — сиденье по левой стороне;
- C* — центральное сиденье;
- R* — сиденье по правой стороне.

2 Описание положения для измерения на транспортном средстве

2.1 Координаты исходных точек отсчета:

X _____
Y _____
Z _____

3 Перечень исходных данных

3.1 Место для сидения: _____

3.1.1 Координаты точки *R*

X _____
Y _____
Z _____

3.1.2 Конструктивный угол наклона туловища: _____

3.1.3 Параметры для регулирования сиденья¹⁾:

горизонтальное;

вертикальное;

угловое;

угол наклона туловища.

П р и м е ч а н и е — Перечислить исходные данные для других мест для сидения в 3.2, 3.3 и т. д.

1) Ненужное зачеркнуть.

Приложение Т
(обязательное)

Типы ремней и втягивающих устройств устанавливаемых ремней безопасности

Т а б л и ц а Т.1 — Минимальные требования в отношении ремней безопасности и втягивающих устройств

Категория транспортных средств	Сиденья, расположенные по направлению движения				Сиденья, расположенные против движения
	Боковые сиденья		Центральные сиденья		
	передние	прочие	передние	прочие	
M ₁	Ar4m	Ar4m	Ar4m	Ar4m	B, Br3, Br4m
M ₂ < 3,5 т	Ar4m, Ar4Nm	Ar4m, Ar4Nm	Ar4m, Ar4Nm	Ar4m, Ar4Nm	Br3, Br4m, Br4Nm
M ₂ > 3,5 т; M ₃	Br3, Br4m, Br4Nm или Ar4m, Ar4Nm	Br3, Br4m, Br4Nm или Ar4m, Ar4Nm	Br3, Br4m, Br4Nm или Ar4m, Ar4Nm	Br3, Br4m, Br4Nm или Ar4m, Ar4Nm	Br3, Br4m, Br4Nm
	Условия допуска поясного ремня см. в 8.1.9	Условия допуска поясного ремня см. в 8.1.9	Условия допуска поясного ремня см. в 8.1.9	Условия допуска поясного ремня см. в 8.1.9	
N ₁	Ar4m, Ar4Nm	B, Br3, Br4m, Br4Nm	B, Br3, Br4m, Br4Nm или A, Ar4m, Ar4Nm*	B, Br3, Br4m, Br4Nm	B, Br3, Br4m, Br4Nm
			Допускается поясной ремень, указанный в 8.1.6, если ветровое стекло не находится в исходной зоне		
N ₂ ; N ₃	Br3, Br4m, Br4Nm или A, Ar4m, Ar4Nm*	B, Br3, Br4m, Br4Nm	B, Br3, Br4m, Br4Nm или A, Ar4m, Ar4Nm*	B, Br3, Br4m, Br4Nm	B, Br3, Br4m, Br4Nm
	Допускается поясной ремень, указанный в 8.1.6, если ветровое стекло находится вне исходной зоны, а также в случае сиденья водителя		Допускается поясной ремень, указанный в 8.1.6, если ветровое стекло не находится в исходной зоне		
A — ремень (поясной и диагональный) с креплением в трех точках; 3 — автоматически запирающееся втягивающее устройство; *См. 8.1.6	B — ремень (поясной) с креплением в двух точках; 4 — аварийное запирающееся втягивающее устройство	г — втягивающее устройство; N — повышенный уровень чувствительности; См. 8.1.9	m — аварийное запирающееся втягивающее устройство с множественной чувствительностью (см. 2.14.3—2.14.5)		

П р и м е ч а н и е — Во всех случаях вместо всех возможных ремней типа А или В могут устанавливаться все ремни типа S при условии, что их крепления, соответствуют ГОСТ Р 41.14.

Приложение Ф
(обязательное)

Требования по установке ремней безопасности и удерживающих систем для водителей и взрослых пассажиров механических транспортных средств, занимающих сиденья, расположенные по направлению движения

Ф.1 Совместимость с детскими удерживающими устройствами

Ф.1.1 Предприятие — изготовитель транспортного средства указывает в руководстве по эксплуатации транспортного средства положение каждого сиденья для пассажира, в котором его можно использовать для перевозки детей в возрасте до 12 лет (или ростом до 1,5 м) либо для установки детских удерживающих систем.

Для каждого положения сиденья для пассажира, расположенного по направлению движения, предприятие-изготовитель должно либо:

а) указать, что данное положение сиденья пригодно для детских удерживающих устройств «универсальной» категории (см. Ф.1.2);

б) представить перечень удерживающих систем категорий «полууниверсальная», «ограниченного использования» или «для конкретных транспортных средств», пригодных для конкретного положения, сиденья транспортного средства, с указанием весовой группы (групп), для которой предназначены эти удерживающие устройства;

в) представить встроенное детское удерживающее устройство с указанием весовой группы (групп), для которой предназначено это удерживающее устройство, и соответствующей конфигурации (конфигураций);

г) предусмотреть любое сочетание перечислений а), б) и в) или

д) указать весовую группу (группы) детей, которые не должны перевозиться при таком положении сиденья.

Если положение сиденья пригодно только для установки детских удерживающих устройств, располагаемых по направлению движения, то это должно быть конкретно указано.

Информация о пригодности детских удерживающих устройств для различных мест для сидения приведена в таблице Ф.1.

Ф.1.2 «Универсальная» категория детского удерживающего устройства означает детское удерживающее устройство, испытанное в качестве «универсальной» категории на основании ГОСТ Р 41.44. Положения сиденья, которые указывает предприятие — изготовитель транспортного средства в качестве пригодных для установки детских удерживающих устройств «универсальной» категории должны соответствовать требованиям настоящего приложения.

**Дополнение 1
(обязательное)****Требования, касающиеся установки детских удерживающих систем «универсальной» категории, устанавливаемых с использованием оборудования для ремней безопасности транспортного средства****1 Общие положения**

1.1 Процедуру испытания и требования настоящего приложения используют для определения пригодности положений сиденья для установки детских удерживающих устройств «универсальной» категории.

1.2 Испытания могут проводиться на транспортном средстве или на соответствующей части транспортного средства.

2 Процедура испытания

2.1 Установить сиденье в крайнее заднее положение на минимальной высоте.

2.2 Установить спинку сиденья под углом, соответствующим положению, предусмотренному предприятием-изготовителем. При отсутствии спецификации спинку следует установить под углом 25° от вертикали или в ближайшем фиксируемом положении спинки сиденья.

2.3 Установить плечевое крепление в самое низкое положение.

2.4 Положить на спинку и подушку сиденья хлопчатобумажную ткань.

2.5 Установить зажимное приспособление (рисунок Ф.1) на сиденье транспортного средства.

2.6 Если место для сидения предназначено для установки универсальной удерживающей системы, располагаемой по направлению или против направления движения, то испытание проводят в соответствии с 2.6.1, 2.7—2.10. Если место для сидения предназначено для установки только универсальной удерживающей системы, располагаемой по направлению движения, то испытание проводят в соответствии с 2.6.2, 2.7—2.10.

2.6.1 Пропустить лямку ремня безопасности вокруг зажимного приспособления так, как это показано на рисунках Ф.2, Ф.3, затем застегнуть пряжку.

2.6.2 Пропустить поясную лямку ремня безопасности вокруг нижней части зажимного приспособления радиусом 150 мм так, как это показано на рисунке Ф.3, затем застегнуть пряжку.

2.7 Убедиться, что зажимное приспособление установлено таким образом, что его осевая линия проходит по осевой линии места для сидения ± 25 мм, причем эта осевая линия параллельна осевой линии транспортного средства.

2.8 Убедиться, что все провисания ремня устранены. Усилие, используемое для устранения провисания ремня, не должно вызывать его натяжения.

2.9 Надавить в центре передней части зажимного приспособления в направлении назад и параллельно его нижней поверхности с усилием (100 ± 10) Н и затем снять это усилие.

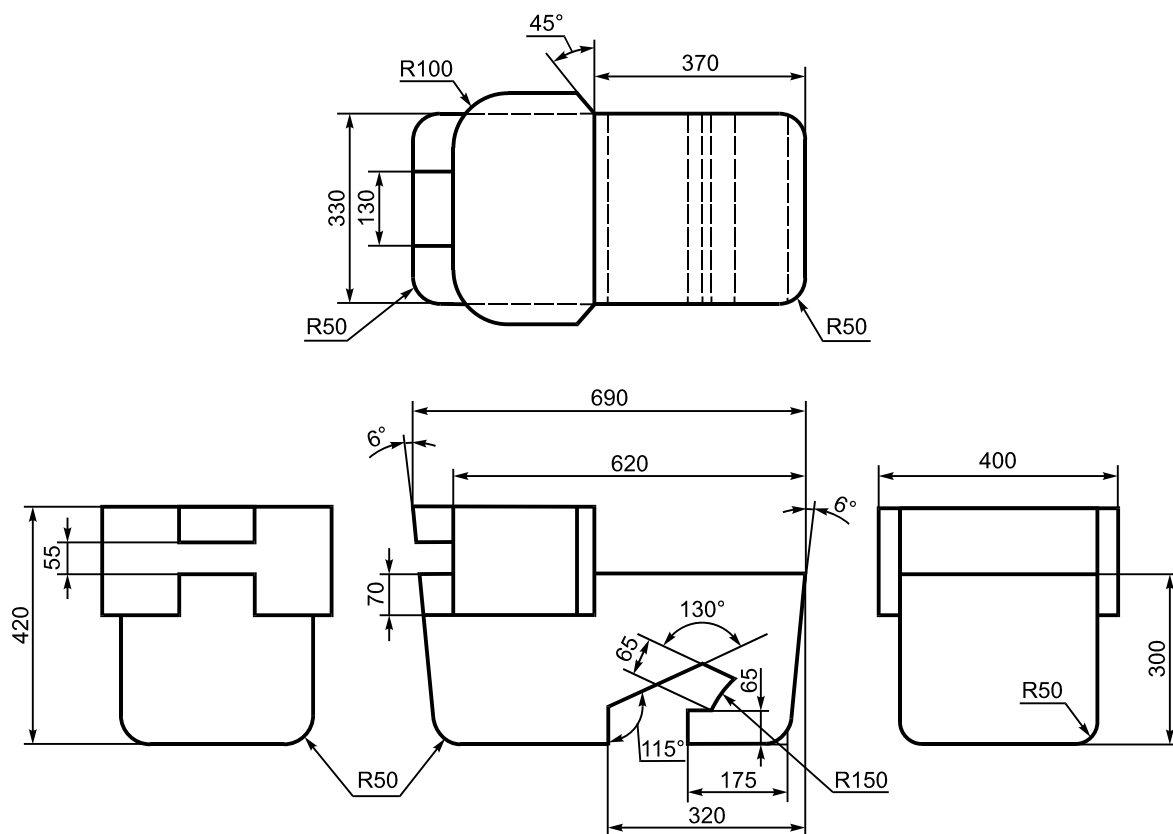
2.10 Надавить в центре верхней поверхности зажимного приспособления вертикально вниз с усилием (100 ± 10) Н и затем снять это усилие.

3 Требования

3.1 Основание зажимного приспособления должно соприкасаться с передней и задней частями поверхности подушки сиденья. Если такое сопротивление отсутствует из-за выемки в зажимном приспособлении для пропуска ремня, то эту выемку можно закрыть в одном уровне с поверхностью основания зажимного приспособления.

3.2 Поясная лямка ремня должна касаться зажимного приспособления с обеих сторон в задней части паза, предусмотренного для ее пропуска (рисунок Ф.3).

3.3 Если вышеупомянутые требования не соблюдаются после регулирования, предусмотренного в 2.1—2.3, то сиденье, спинку сиденья и крепления ремня безопасности можно установить в другом положении, которое указано предприятием-изготовителем для нормального использования и в котором вновь повторяется описанная выше процедура установки и вновь проверяется соответствие вышеупомянутым требованиям.



Примечание — Равномерно распределенная масса 23 кг.

Рисунок Ф.1 — Спецификация зажимного приспособления

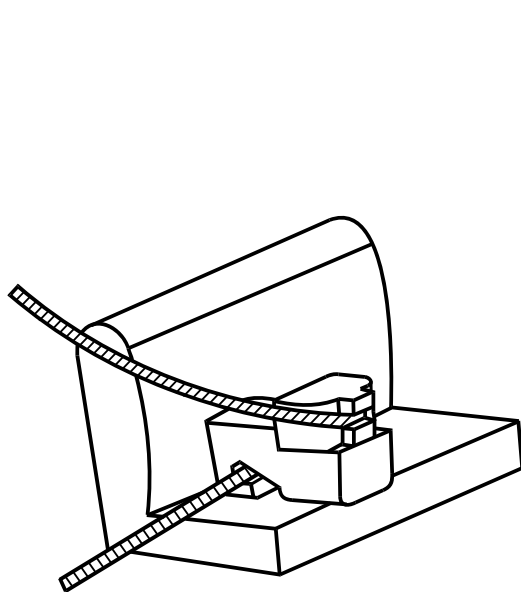
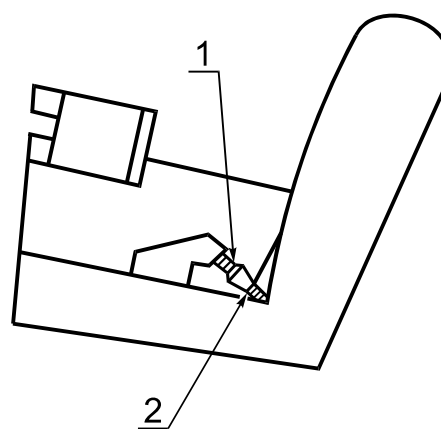


Рисунок Ф.2 — Установка зажимного приспособления на сиденье транспортного средства (2.6.1)



1 — язычок; 2 — пряжка

Примечание — Ремень безопасности должен касаться обеих сторон зажимного приспособления.

На рисунке показана только часть ремня, прижимающая бедра.

Рисунок Ф.3 — Проверка на совместимость (2.6.1 и 3.2)

**Дополнение 2
(обязательное)**

Информация о пригодности детских удерживающих устройств для различных мест для сидения, приводимая в руководстве по эксплуатации транспортного средства

Таблица Ф.1

Весовая группа	Места для сидения				
	Переднее сиденье	Заднее боковое сиденье	Заднее центральное сиденье	Промежуточное боковое сиденье	Промежуточное центральное сиденье
До 10 кг (0—9 мес)					
до 13 кг (0—2 года)					
1—9—18 кг (9 мес — 4 года)					
II и III — 15—36 кг (4—12 лет)					

Условные обозначения, вносимые в таблицу:

U — пригодно для «универсальной» категории удерживающих устройств, сертифицированных для этой весовой группы.

UF — пригодно для «универсальной» категории удерживающих устройств, устанавливаемых по направлению движения и прошедших испытания для этой весовой группы.

L — пригодно для конкретных детских удерживающих устройств, указанных в прилагаемом перечне. Эти удерживающие устройства могут быть отнесены к категориям для «специальных транспортных средств», «ограниченного использования» или к «полууниверсальной» категории.

B — встроенное удерживающее устройство, прошедшее испытание для этой весовой группы.

X — место для сидения, не пригодное для детей этой весовой группы.

Приложение X
(обязательное)

Сведения о соответствии национальных стандартов ссылочным международным стандартам

Сравнение национальных стандартов, на которые даны ссылки в настоящем стандарте, с соответствующими им международными стандартами, приведены в таблице X.1

Т а б л и ц а X.1

Обозначение ссылочного национального стандарта	Обозначение и наименование ссылочного международного стандарта и условное обозначение степени его соответствия ссылочному национальному стандарту
ГОСТ Р 41.12—2001	Правила ЕЭК ООН № 12 «Единообразные предписания, касающиеся официального утверждения транспортных средств в отношении защиты водителя от удара о систему рулевого управления» (IDT)
ГОСТ Р 41.14—2003	Правила ЕЭК ООН № 14 Единообразные предписания, касающиеся официального утверждения транспортных средств в отношении приспособлений для крепления ремней безопасности (MOD)
ГОСТ Р 41.21—99	Правила ЕЭК ООН № 21 «Единообразные предписания, касающиеся официального утверждения транспортных средств в отношении их внутреннего оборудования» (IDT)
ГОСТ Р 41.24—2003	Правила ЕЭК ООН № 24 «Единообразные предписания, касающиеся: I. Официального утверждения двигателей с воспламенением от сжатия в отношении выброса видимых загрязняющих веществ; II. Официального утверждения автотранспортных средств в отношении установки на них двигателей с воспламенением от сжатия, официально утвержденных по типу конструкции; III. Официального утверждения автотранспортных средств с двигателем с воспламенением от сжатия в отношении выброса видимых загрязняющих веществ; IV. Измерение мощности двигателей с воспламенением от сжатия» (IDT)
ГОСТ Р 41.80—99	Правила ЕЭК ООН № 80 «Единообразные предписания, касающиеся официального утверждения сидений крупногабаритных пассажирских транспортных средств и официального утверждения этих транспортных средств в отношении прочности сидений и их креплений» (IDT)
<p>П р и м е ч а н и е — В таблице использованы следующие условные обозначения степени соответствия стандартов:</p> <ul style="list-style-type: none"> - IDT — идентичные стандарты; - MOD — модифицированные стандарты. 	

Библиография

- [1] Правила ЕЭК ООН № 44 Единообразные предписания, касающиеся официального утверждения детских удерживающих устройств, устанавливаемых в автотранспортных средствах¹⁾
- [2] ИСО 105-B02:1994 Текстиль. Испытания на устойчивость окраски. Часть B02. Устойчивость окраски к искусственному свету: испытание на выцветание с применением ксеноновой дуговой лампы
- [3] ИСО 3560:2001 Транспорт дорожный. Методика испытания на фронтальный удар о неподвижное препятствие или на удар о столб
- [4] ИСО 6487:2002 Транспорт дорожный. Методы измерений при ударных испытаниях. Контрольно-измерительные приборы

¹⁾ Русская версия имеется во ФГУП «Стандартинформ»

УДК 658.22—78:629.114:006.354

ОКС 43.040.60

Д25

ОКП 45 9142

Ключевые слова: удерживающие системы, ремни безопасности, механические транспортные средства

Редактор *Р.Г. Говердовская*
Технический редактор *В.Н. Прусакова*
Корректор *М.В. Бучная*
Компьютерная верстка *Л.А. Круговой*

Сдано в набор 30.11.2005. Подписано в печать 27.02.2006. Формат 60 × 84 $\frac{1}{8}$. Бумага офсетная. Гарнитура Ариал.
Печать офсетная. Усл. печ. л. 7,44. Уч.-изд. л. 5,90. Тираж 260 экз. Зак. 89. С 2439.

ФГУП «Стандартинформ», 123995 Москва, Гранатный пер., 4.
www.gostinfo.ru info@gostinfo.ru

Набрано во ФГУП «Стандартинформ» на ПЭВМ.
Отпечатано в филиале ФГУП «Стандартинформ» — тип. «Московский печатник», 105062 Москва, Лялин пер., 6.